

Benutzerhandbuch

Lenovo
ThinkStation



ThinkStation P620

Wichtige Informationen

Vor Verwendung dieser Dokumentation und des darin beschriebenen Produkts sollten Sie die folgenden Informationen lesen:

- *Sicherheit und Garantie*
- [Allgemeine Hinweise zu Sicherheit und Kompatibilität](#)
- *Einrichtungsanleitung*

Zehnte Ausgabe (September 2025)

© Copyright Lenovo 2020, 2025.

HINWEIS ZU EINGESCHRÄNKTEN RECHTEN (LIMITED AND RESTRICTED RIGHTS NOTICE): Werden Daten oder Software gemäß einem GSA-Vertrag (General Services Administration) ausgeliefert, unterliegt die Verwendung, Vervielfältigung oder Offenlegung den in Vertrag Nr. GS-35F-05925 festgelegten Einschränkungen.

Inhaltsverzeichnis

Info zu dieser Dokumentationiii
-----------------------------------------------	-------------

Kapitel 1. Lernen Sie Ihren Computer kennen	1
--------------------------------------------------------------	----------

Vorderansicht	1
Rückansicht	3
Abbildung der Systemplatine	4
Interne Speicherlaufwerke.	7
Merkmale und technische Daten	9
Hinweis zur USB-Übertragungsrate	10
Zugriffszeit auf den Systemspeicher	10
Betriebsumgebung.	10

Kapitel 2. Erste Schritte mit Ihrem Computer	12
---------------------------------------------------------------	-----------

Verbindungen zu Netzwerken herstellen	12
Verbindung mit einem Festnetz-Ethernet herstellen	12
Verbindung mit Wi-Fi-Netzwerken herstellen (für ausgewählte Modelle)	12
Die Vantage-App	12
Multimedia verwenden	13
Audiofunktionen verwenden	13
Externen Bildschirm anschließen	13

Kapitel 3. Erkunden Sie Ihren Computer	14
---------------------------------------------------------	-----------

Energieverwaltung.	14
Verhalten des Netzschalters festlegen	14
Energieschema festlegen	14
Daten übertragen	14
Bluetooth-fähige Einheit anschließen (für ausgewählte Modelle)	14
Optisches Laufwerk verwenden (für ausgewählte Modelle)	15
Media-Karte verwenden (für ausgewählte Modelle)	15
Zubehör erwerben.	16

Kapitel 4. Computer und Informationen sichern	17
----------------------------------------------------------------	-----------

Computer sperren	17
Kennwörter verwenden	18
Software-Sicherheitslösungen verwenden	19
Windows-Firewalls verwenden	19
In der Firmware enthaltene Computrace Agent-Software verwenden (für ausgewählte Modelle)	20
BIOS-Sicherheitslösungen verwenden	20

Alle Daten auf einem Speicherlaufwerk löschen	20
Schalter zur Abdeckungserkennung verwenden	21
Smart USB-Schutz verwenden	21

Kapitel 5. UEFI BIOS.	22
--------------------------------------	-----------

Was ist UEFI BIOS.	22
BIOS-Menü öffnen.	22
In der BIOS-Schnittstelle navigieren	22
Anzeigesprache des UEFI BIOS ändern	22
Anzeigemodus des UEFI BIOS ändern	23
Datum und Uhrzeit des Systems einstellen	23
Startreihenfolge ändern.	23
Funktion zum Ermitteln von Konfigurationsänderungen aktivieren oder deaktivieren	24
Funktionen für „Automatic Power On“ aktivieren oder deaktivieren	24
ErP LPS-Compliance-Modus aktivieren oder deaktivieren	24
Lüftergeschwindigkeitsstufen ändern	25
CPU-Verriegelung, wenn PSB aktiviert ist.	25
BIOS-Einstellungen vor dem Installieren eines neuen Betriebssystems ändern.	26
UEFI BIOS aktualisieren	26
In der Vantage-App	26
Über die Lenovo Unterstützungswebsite	26
Über das Windows Update	27
Remoteaktualisierung über Windows Remote Desktop	27
UEFI BIOS selbst-reparierende Wiederherstellung	27
Nach einem Fehler beim BIOS-Update wiederherstellen	27
CMOS löschen	28

Kapitel 6. RAID	29
----------------------------------	-----------

Was ist RAID	29
RAID-Modus auswählen	29
RAID-Stufen	29
Configure RAID with RAIDXpert2 Configuration Utility	30

Kapitel 7. Diagnose	34
--------------------------------------	-----------

Lenovo Diagnosetools	34
Vantage-App verwenden	34

Kapitel 8. Austausch von CRUs	36
------------------------------------------------	-----------

Was ist CRU	36
-----------------------	----

CRU austauschen	37
ID-Badge	37
Wi-Fi-Antenne	39
Computerabdeckung	41
Gerät in Flexposition	45
Festplattenlaufwerk im Gehäuse mit Frontzugriff	48
Gerät in Konvertierungskit für mehrere Laufwerke	51
Front-E/A-Rahmen	56
Schalter zur Abdeckungserkennung	57
Speicherlaufwerk in einer Speicherlaufwerkposition	58
Speicherlaufwerkgehäuse	61
M.2 Solid-State-Laufwerk	64
U.2 oder U.3 Solid-State-Laufwerk in einem PCIe-Adapter für U.2 oder U.3 Solid-State- Laufwerke	74
Netzteil	77
PCIe-Karte	78
Lange PCIe-Karte	82
Superkondensatormodul	86

Lüftungsbaugruppe an der Vorderseite	87
Lüftungsbaugruppe an der Rückseite	89
Speichermodul-Aktivkühler und Kanal	91
Speichermodul	92

Kapitel 9. Hilfe und Unterstützung . . . 94

Selbsthilfe-Ressourcen	94
Lenovo telefonisch kontaktieren	95
Bevor Sie Lenovo kontaktieren	95
Lenovo Kundendienstzentrale	96
Informationen in Bezug auf Zertifizierung	97
Informationen zur Konformität	97
Zusätzliche Serviceleistungen anfordern	97
Eingabehilfen	97

Anhang A. Zusätzliche Informationen zum Ubuntu-Betriebssystem 98

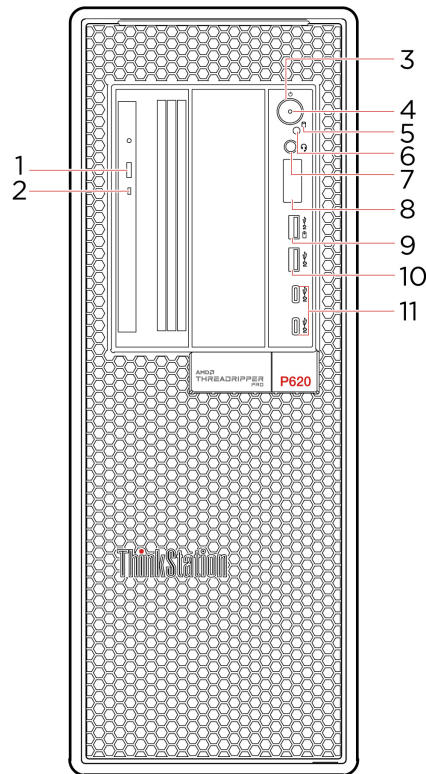
Anhang B. Hinweise und Marken 99

Info zu dieser Dokumentation

- Die Abbildungen in dieser Dokumentation können sich von Ihrem Produkt unterscheiden.
- Je nach Computermodell sind eventuell einige optionale Zubehörteile, Funktionen und Software-Programme auf Ihrem Computer nicht verfügbar.
- Je nach Version des Betriebssystems und der Programme gelten einige Anweisungen für die Benutzeroberfläche möglicherweise nicht für Ihren Computer.
- Der Inhalt dieser Dokumentation kann ohne vorherige Ankündigung geändert werden. Lenovo überarbeitet fortlaufend die Dokumentation zu Ihrem Computer, darunter auch dieses *Benutzerhandbuch*. Die neueste Dokumentation finden Sie unter:
<https://pcsupport.lenovo.com>
- Microsoft® ändert über das Windows Update regelmäßig Funktionen des Windows®-Betriebssystems. Dadurch können einige Informationen in dieser Dokumentation ihre Gültigkeit verlieren. Erkundigen Sie sich in den Ressourcen von Microsoft nach den neuesten Informationen.

Kapitel 1. Lernen Sie Ihren Computer kennen

Vorderansicht

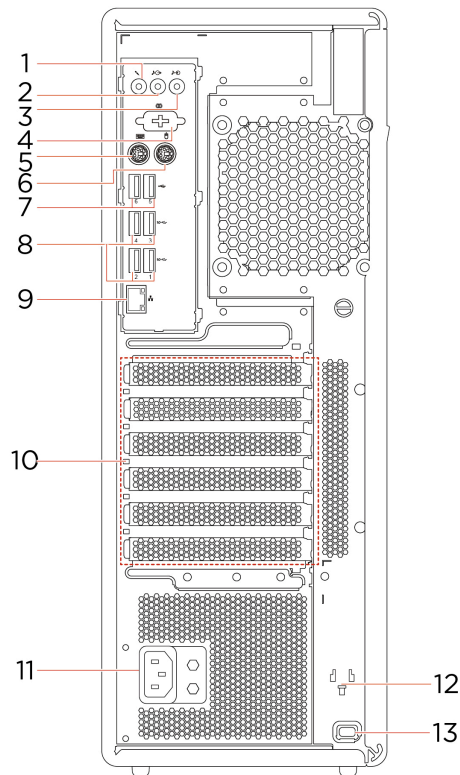


Menüoption	Beschreibung
1. Entnahmetaste des optischen Laufwerks*	Öffnen Sie den Schlitten des optischen Laufwerks.
2. Aktivitätsanzeige des optischen Laufwerks*	Diese Anzeige leuchtet, wenn das optische Laufwerk in Betrieb ist.
3. Betriebsspannungsschalter	Drücken Sie diesen, um den Computer einzuschalten. Öffnen Sie zum Ausschalten des Computers das Startmenü , wählen Sie das Ein/Aus und dann Herunterfahren .
4. Betriebsanzeige	Diese Anzeige leuchtet, wenn der Computer eingeschaltet ist.
5. Speicherlaufwerk-Aktivitätsanzeige	Diese Anzeige leuchtet, wenn das Speicherlaufwerk in Betrieb ist.

Menüoption	Beschreibung
6. Photoelektrischer Sensor*	Dieser Sensor empfängt das Blitzlicht, das von der App „Lenovo PC Diagnostics“ gesendet wird, die auf Ihrem Smartphone installiert ist. Der photoelektrische Sensor löst die Übertragung der Daten des erkannten Fehlers vom Computer an das Smartphone aus, damit der Benutzer den Fehler decodieren kann.
7. Headset-Anschluss	Schließen Sie ein Headset oder einen Kopfhörer an den Computer an.
8. Vierstellige Anzeige des Diagnoseprogramms	Zeigt einen vierstelligen Fehlercode an, wenn ein Problem oder Fehler erkannt wurde. Den Fehlercode können Sie mithilfe von https://www.thinkworkstationsoftware.com/?view=codes überprüfen.
9. USB 3.2-Anschluss Gen 2 (mit Ladefunktion)	<ul style="list-style-type: none"> • Aufladen von USB-kompatiblen Geräten mit der Ausgangsspannung und Stromstärke von 5 V und 2,1 A. • Ermöglicht eine höhere Datenübertragungsrates beim Anschluss von USB-kompatiblen Einheiten, z. B. USB-Tastatur, USB-Maus, USB-Speichereinheit oder USB-Drucker.
10. USB 3.2-Anschluss Gen 2	Ermöglicht eine höhere Datenübertragungsrates beim Anschluss von USB-kompatiblen Einheiten, z. B. USB-Tastatur, USB-Maus, USB-Speichereinheit oder USB-Drucker.
11. USB-C®-Anschluss (3.2 Gen 2)	<ul style="list-style-type: none"> • Aufladen von USB-C-kompatiblen Geräten mit der Ausgangsspannung und Stromstärke von 5 V und 3 A. • Übertragen Sie Daten mit USB 3.2-Geschwindigkeit, bis zu 10 Gbit/s.

* für ausgewählte Modelle

Rückansicht



Menüoption	Beschreibung
1. Mikrofonanschluss	Schließen Sie ein Mikrofon an den Computer an, wenn Sie Ton aufnehmen oder mit dem Computer über eine Spracherkennungssoftware interagieren möchten.
2. Audioausgangsanschluss	Senden Sie Tonsignale vom Computer an externe Einheiten, z. B. an Stereolautsprecher mit eigener Stromversorgung, Kopfhörer oder Multimediatastaturen. Um eine Stereoanlage oder eine andere externe Aufnahmeeinheit anzuschließen, müssen Sie den Audioeingangsanschluss der Einheit und den Audioausgangsanschluss des Computers mit einem Kabel verbinden. Anmerkung: Wenn der Computer sowohl über einen Audio-Line-Out-Anschluss und einen Headset- oder Kopfhöreranschluss verfügt, verwenden Sie für Kopfhörer oder Headsets immer den Headset- oder Kopfhöreranschluss. Der Kopfhöreranschluss unterstützt keine Headsetmikrofone.
3. Audioeingangsanschluss	Empfangen Sie Audiosignale von einer externen Audioeinheit, wie z. B. von einem Stereosystem. Um eine externe Audioeinheit anzuschließen, müssen Sie den Audioausgangsanschluss der Einheit und den Audioeingangsanschluss des Computers mit einem Kabel verbinden.
4. Serieller Anschluss*	Schließen Sie ein externes Modem, einen seriellen Drucker oder andere Einheiten an, die einen seriellen Anschluss verwenden.
5. PS/2-Tastaturanschluss*	Schließen Sie eine Tastatur an, die einen Personal System/2-Tastaturanschluss (PS/2) verwendet.
6. PS/2-Mausanschluss*	Schließen Sie eine Maus, einen Trackball oder ein anderes Zeigegerät an, das einen PS/2-Mausanschluss verwendet.

Menüoption	Beschreibung
7. USB 2.0-Anschlüsse	Verbinden Sie USB-kompatible Einheiten, z. B. USB-Tastatur, USB-Maus, USB-Speichereinheit oder USB-Drucker.
8. USB 3.2-Anschlüsse Gen 2	Ermöglicht eine höhere Datenübertragungsrate beim Anschluss von USB-kompatiblen Einheiten, z. B. USB-Tastatur, USB-Maus, USB-Speichereinheit oder USB-Drucker.
9. Ethernet-Anschluss	Stellen Sie eine Verbindung zu einem lokalen Netzwerk (LAN) her. Wenn die grüne Anzeige leuchtet, ist der Computer mit einem LAN verbunden. Wenn die Anzeige gelb blinkt, werden gerade Daten übertragen.
10. PCI Express-Kartenbereich	Um die Betriebsleistung des Computers zu verbessern, können Sie in diesem Bereich PCI-Express-Karten anschließen. Je nach Computermodell können in diesem Bereich verschiedene Anschlüsse vorhanden sein.
11. Netzkabelanschluss	Wird verwendet, um das Netzkabel für die Stromversorgung an Ihrem Computer anzuschließen.
12. Hauptschlitze von Verschachtelungsebenen	Setzen Sie den Schlüsselhalter, der dem Computerabdeckungsschlüssel beigelegt ist, in die Hauptschlitze der Verschachtelungsebenen ein.
13. Schlitz für Sicherheitsschloss	Sichern Sie den Computer mit einer Kabelverriegelung (Kensington-Schloss) an einem Tisch oder anderen Befestigungsmöglichkeiten.

* für ausgewählte Modelle

Abbildung der Systemplatine

Anmerkung: Möglicherweise sieht die Systemplatine etwas anders aus als in der Abbildung dargestellt.

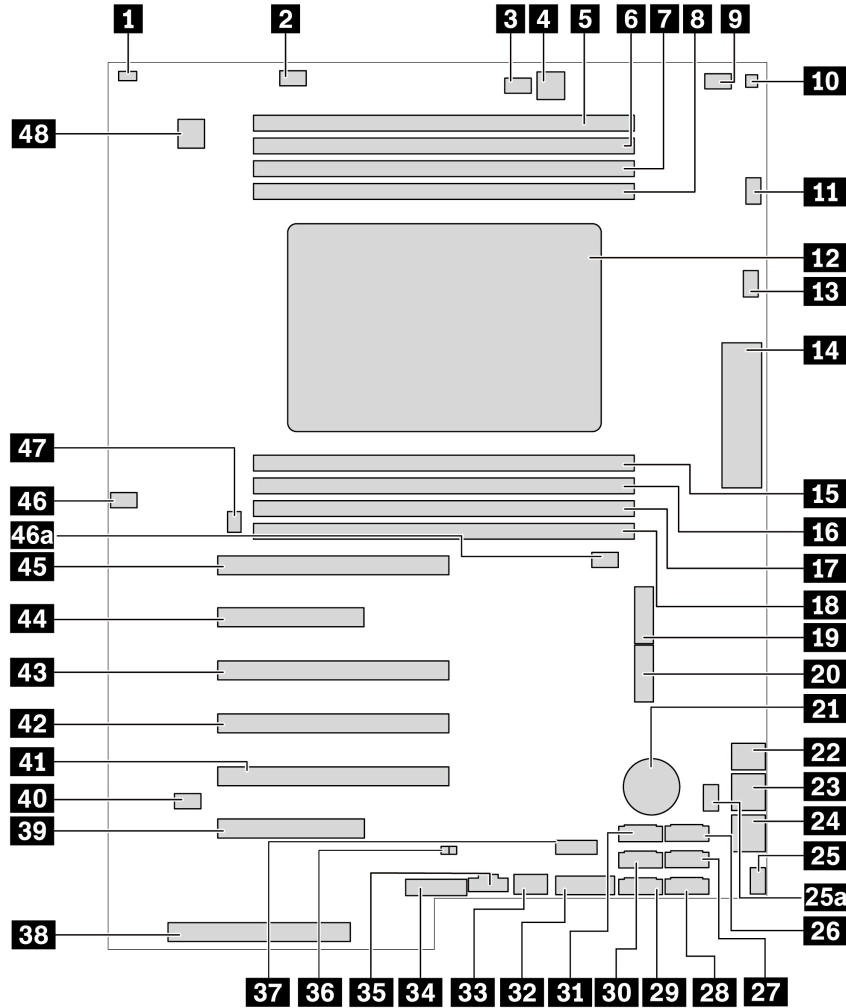


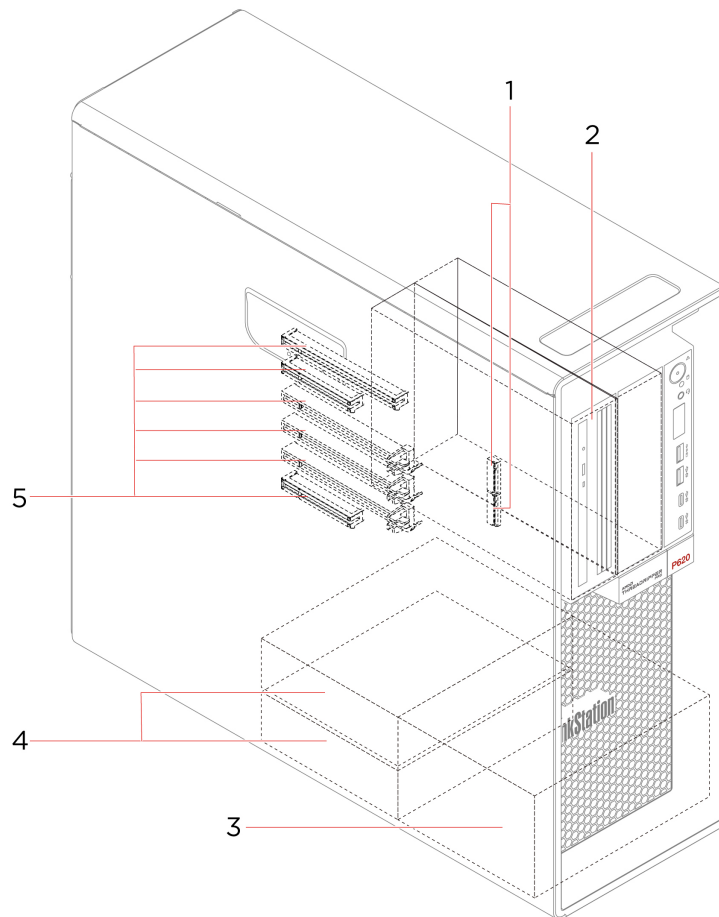
Abbildung 1. Positionen der Komponenten auf der Systemplatine

Menüoption	Menüoption
1 Anschluss für Schalter zur Abdeckungserkennung (gegen unbefugten Zugriff)	2 Anschluss für Speicherlüfter 1
3 Lüfteranschluss für optische Laufwerke 2	4 Stromanschluss mit 4 Kontaktstiften (für optische Laufwerke)
5 Speichersteckplatz 1	6 Speichersteckplatz 2
7 Speichersteckplatz 3	8 Speichersteckplatz 4
9 Lüfteranschlüsse für optische Laufwerke	10 Temperatursensoranschluss
11 Anschluss 1 für Mikroprozessorkühlventil	12 Mikroprozessor
13 Anschluss 2 für Mikroprozessorkühlventil	14 Ein-/ Ausgangsanschluss vorne
15 Speichersteckplatz 5	16 Speichersteckplatz 6
17 Speichersteckplatz 7	18 Speichersteckplatz 8
19 Steckplatz für M.2-Solid-State-Laufwerk 1	20 Steckplatz für M.2-Solid-State-Laufwerk 2

Menüoption	Menüoption
21 Knopfzellenbatterie	22 Stromanschluss mit 4 Kontaktstiften (für Speicherlaufwerke)
23 8-poliger Netzteilanschluss (für Grafikkarte)	24 8-poliger Netzteilanschluss (für Grafikkarte)
25 / 25a Anschluss für Lüftungsbaugruppe an der Vorderseite	26 eSATA/SATA-6-Anschluss
27 SATA-4-Anschluss	28 SATA-2-Anschluss
29 SATA-1-Anschluss	30 SATA-3-Anschluss
31 SATA-5-Anschluss	32 Speicherkartenlesegerät (MCR)-Anschluss
33 Interner USB 3.2 Gen 2-Anschluss	34 Alternativer TPM-Header (Trusted Platform Module)
35 Steueranschluss für Thunderbolt™	36 Anschluss für Betriebsanzeige des internen Laufwerks
37 Interner USB 2.0-Anschluss	38 Netzteilanschluss
39 PCIe 4.0-x8-Kartensteckplatz 6	40 Brücke zum Löschen/zur Wiederherstellung des CMOS
41 PCIe 4.0-x16-Kartensteckplatz 5	42 PCIe 4.0-x16-Kartensteckplatz 4
43 PCIe 4.0-x16-Kartensteckplatz 3	44 PCIe 4.0-x8-Kartensteckplatz 2
45 PCIe 4.0 x 16 Kartensteckplatz 1	46 / 46a Anschluss für Speicherlüfter 2
47 Anschluss für Lüftungsbaugruppe an der Rückseite	48 Serieller Anschluss (COM)

Interne Speicherlaufwerke

Interne Speicherlaufwerke sind Einheiten, die der Computer zum Lesen und Speichern von Daten verwendet. Sie können Laufwerke zum Computer hinzufügen, um die Speicherkapazität zu erweitern und das Lesen anderer Datenträgertypen auf dem Computer zu ermöglichen.



Menüoption	Beschreibung
1. Steckplätze für M.2-Solid-State-Laufwerk	In ausgewählten Modellen sind ein oder zwei M.2-Solid-State-Laufwerke installiert.
2. Flexposition	<p>Je nach Computermodell sind möglicherweise die folgenden Einheiten in der Flex-Position installiert:</p> <ul style="list-style-type: none"> • Flexmodul <p>Je nach Computermodell sind die folgenden Komponenten möglicherweise im Flexmodul installiert:</p> <ul style="list-style-type: none"> – 15-in-1-Lesegerät für Speicherkarten – Flaches optisches Laufwerk • Gehäuse mit Frontzugriff für die Speichereinheit • Konvertierungskit für mehrere Laufwerke <p>Je nach Computermodell sind die folgenden Komponenten möglicherweise im Konvertierungskit für mehrere Laufwerke installiert:</p> <ul style="list-style-type: none"> – Internes Speicherlaufwerk – Flaches optisches Laufwerk • Adapter für flaches optisches Laufwerk
3. Speicherlaufwerkpositionen*	<p>Sie können Festplattenlaufwerke in den Speicherlaufwerkspositionen installieren.</p> <p>Anmerkung: Wenn Sie Speicherlaufwerke in den optionalen Speicherlaufwerkpositionen installieren möchten, wenden Sie sich an das Lenovo Customer Support Center.</p>
4. Speicherlaufwerkpositionen	Sie können Festplattenlaufwerke in den Speicherlaufwerkspositionen installieren.
5. PCIe-Steckplätze	In den PCIe-Kartensteckplätzen können Sie kompatible PCIe-Karten und PCIe-Solid-State-Laufwerke installieren.

* für ausgewählte Modelle

Merkmale und technische Daten

Menüoption	Beschreibung
Abmessungen	<ul style="list-style-type: none">• Breite: 165 mm• Höhe: 446 mm• Tiefe: 455 mm
Gewicht (ohne Verpackung)	Maximalkonfiguration bei Lieferung: 24 kg
Hardwarekonfiguration	Geben Sie Device Manager in das Windows-Suchfeld ein und drücken Sie dann die Eingabetaste. Geben Sie das Administratorkennwort oder die Bestätigung ein, wenn Sie dazu aufgefordert werden.
Netzteil	1.000-Watt-Netzteil mit automatischer Spannungsprüfung
Elektrische Eingangswerte	<ul style="list-style-type: none">• Eingangsspannung: 100 bis 240 V AC• Eingangsfrequenz: 50/60 Hz
Mikroprozessor	Klicken Sie zum Anzeigen der Mikroprozessor-Informationen Ihres Computers mit der rechten Maustaste auf die Schaltfläche Start und klicken Sie dann auf System .
Speicher	Bis zu acht DDR4 (Double Data Rate 4) ECC (Error Correction Code) RDIMMs (Registered Dual Inline Memory Modules)
Speichereinheit	<ul style="list-style-type: none">• Festplattenlaufwerk• M.2 Solid-State-Laufwerk*• U.2 oder U.3 Solid-State-Laufwerk*• Flaches optisches Laufwerk*• 15-in-1-Speicherkarte* <p>Wenn Sie die Speicherlaufwerkskapazität Ihres Computers einsehen möchten, geben Sie Disk Management in das Windows-Suchfeld ein, und drücken Sie dann die Eingabetaste.</p> <p>Anmerkung: Die vom System angegebene Speicherlaufwerkskapazität ist geringer als die nominelle Kapazität.</p>
Videofunktionen	<ul style="list-style-type: none">• PCIe x16-Grafikkartensteckplätze auf der Systemplatine für eine separate Grafikkarte• Videoanschlüsse auf einer separaten Grafikkarte:<ul style="list-style-type: none">– DVI-Anschluss– DisplayPort-Anschluss– Mini DisplayPort-Anschluss
Audiofunktionen	Die integrierte Audiokarte unterstützt Folgendes: <ul style="list-style-type: none">• Audioeingangsanschluss• Audioausgangsanschluss• Headset-Anschluss• Interner Lautsprecher• Mikrofonanschluss

Menüoption	Beschreibung
Erweiterung	<ul style="list-style-type: none"> • Flexposition • Speicherlaufwerkpositionen • Steckplätze für M.2-Solid-State-Laufwerk • Hauptspeichersteckplätze • PCI-Express-Steckplätze
Netzwerkfunktionen	<ul style="list-style-type: none"> • Bluetooth* • Ethernet LAN • Drahtloses LAN*

* für ausgewählte Modelle

Hinweis zur USB-Übertragungsrate

Abhängig von zahlreichen Faktoren wie z. B. den Verarbeitungskapazitäten von Host und Peripheriegeräten, den Dateiattributen und anderen Faktoren im Zusammenhang mit der Systemkonfiguration und Betriebsumgebung variiert die tatsächliche Übertragungsrate über die verschiedenen USB-Anschlüsse an diesem Gerät und kann u. U. langsamer als die Datenrate sein, die unten für jedes Gerät aufgeführt ist.

USB-Einheit	Datenrate (Gbit/s)
3.2 Gen 1	5
3.2 Gen 2	10
3.2 Gen 2 × 2	20
Thunderbolt 3	40
Thunderbolt 4	40

Zugriffszeit auf den Systemspeicher

Die Mikroprozessorfamilien AMD Threadripper Pro, die mit diesem ThinkStation Computer kompatibel sind, verfügen über einen integrierten Speichercontroller, über den der Mikroprozessor einen direkten Zugriff auf den Systemspeicher erhält. Deshalb werden die Zugriffszeiten auf den Systemspeicher von verschiedenen Faktoren bestimmt. Dazu gehören unter anderem Modell, Typ, Geschwindigkeit und Größe (Kapazität) des Mikroprozessors sowie die Anzahl an installierten DIMMs.

Anmerkungen:

- Die tatsächliche Geschwindigkeit des Systemspeichers der Speichermodule hängt vom Mikroprozessormodell ab. Beispielsweise wird Ihr Computer mit Speichermodulen mit einer Frequenz von 2.666 MT/s geliefert, jedoch unterstützt der Mikroprozessor nur Speichermodule mit einer Frequenz bis zu 2.400 MT/s. In diesem Fall ist die Geschwindigkeit des Systemspeichers nicht schneller als 2.400 MT/s.
- Die Mikroprozessormodelle, die in Ihrem Computer unterstützt werden, können variieren. Eine Liste der unterstützten Mikroprozessormodelle erhalten Sie beim Lenovo Customer Support Center.

Betriebsumgebung

Maximale Höhe (unter normalen Luftdruckbedingungen)

- In Betrieb: Von 0 m bis 3.048 m

- Lagerung: Von 0 m bis 12.192 m

Temperatur

- In Betrieb: Von 10 °C bis 35 °C
- Lagerung: Von -40 °C bis 60 °C

Relative Feuchtigkeit

- In Betrieb: 20 bis 80 % (nicht kondensierend)
- Lagerung: 10 bis 90 % (nicht kondensierend)

Kapitel 2. Erste Schritte mit Ihrem Computer

Verbindungen zu Netzwerken herstellen

Mit Ihrem Computer können Sie sich über ein kabelgebundenes oder drahtloses Netzwerk mit der Welt verbinden.

Verbindung mit einem Festnetz-Ethernet herstellen

Verbinden Sie Ihren Computer über den Ethernet-Anschluss des Computers mit Hilfe eines Ethernet-Kabels mit einem lokalen Netzwerk.

Anmerkung: Bei Modellen mit einem Intel X710-T2L Ethernet-Adapter wird empfohlen, ein abgeschirmtes Twisted-Pair-Ethernet-Kabel (STP) der Kategorie 6A für die Ethernet-Verbindung am Adapter vorzubereiten.

Verbindung mit Wi-Fi-Netzwerken herstellen (für ausgewählte Modelle)

Wenn Ihr Computer über ein WLAN-Modul verfügt, können Sie ihn mit Wi-Fi®-Netzwerken verbinden. Das WLAN-Modul Ihres Computers unterstützt möglicherweise unterschiedliche Standards. In einigen Ländern oder Regionen ist die Verwendung von 802.11ax gemäß den lokalen Richtlinien möglicherweise nicht zulässig.

1. Klicken Sie im Windows-Infobereich auf das Netzwerk-Symbol. Daraufhin wird eine Liste der verfügbaren Drahtlosnetzwerke angezeigt.
2. Wählen Sie ein verfügbares Netzwerk aus, um sich damit zu verbinden. Geben Sie bei Bedarf die erforderlichen Informationen ein.

Die Vantage-App

Die vorinstallierte Vantage-App ist eine individuelle, zentrale Lösung zur Wartung des Computers mit automatischen Updates und Korrekturen, zur Konfiguration von Hardwareeinstellungen und zum Erhalt personalisierter Unterstützung.

Um auf die Vantage-App zuzugreifen, geben Sie im Windows-Suchfeld *Vantage* ein.

Wichtige Merkmale

Mit der Vantage-App können Sie:

- Den Gerätestatus einfach erkennen und die Einheiteneinstellungen anpassen.
- UEFI BIOS, Firmware- und Treiber-Updates herunterladen und installieren, um den Computer auf dem neuesten Stand zu halten.
- Den Funktionszustand Ihres Computers überwachen und Ihren Computer vor Bedrohungen von außen schützen.
- Hardware Ihres Computers scannen und Hardwarefehler diagnostizieren.
- Sich den Garantiestatus ansehen (online).
- Auf das *Benutzerhandbuch* und hilfreiche Artikel zugreifen.

Anmerkungen:

- Die verfügbaren Funktionen sind je nach Computermodell unterschiedlich.

- Die Vantage-App führt regelmäßig Updates der Merkmale durch, um Ihre Erfahrung mit dem Computer kontinuierlich zu verbessern. Die Beschreibung der Funktionen unterscheidet sich möglicherweise von der auf der tatsächlichen Benutzeroberfläche.

Multimedia verwenden

Verwenden Sie Ihren Computer für Geschäfts- oder Unterhaltungszwecke mit den Einheiten (Kamera, Monitor oder Lautsprecher).

Audiofunktionen verwenden

Schließen Sie zur Erweiterung der Audiofunktionen Lautsprecher, Kopfhörer oder ein Headset an den Audioanschluss an.

Lautstärke anpassen

1. Klicken Sie im Windows-Infobereich auf der Taskleiste auf das Lautstärkesymbol.
2. Befolgen Sie die angezeigten Anweisungen, um die Lautstärke anzupassen. Klicken Sie auf das Lautsprechersymbol, um den Ton stummzuschalten.

Toneinstellungen ändern

1. Geben Sie **Control Panel** in das Windows-Suchfeld ein und drücken Sie anschließend die Eingabetaste. Wählen Sie die Ansicht nach Kategorie aus.
2. Klicken Sie auf **Hardware und Audio → Audio**.
3. Ändern Sie die Einstellungen nach Wunsch.

Externen Bildschirm anschließen

Schließen Sie den Computer an einen Projektor oder Monitor an, um Präsentationen zu halten oder Ihren Arbeitsbereich zu erweitern.

Drahtlosen Bildschirm anschließen

Stellen Sie sicher, dass Computer und drahtloser Bildschirm die Miracast®-Funktion unterstützen.

Drücken Sie die Windows-Taste + K und wählen Sie dann einen kabellosen Bildschirm aus, mit dem Sie eine Verbindung herstellen möchten.

Anzeigeeinstellungen ändern

1. Klicken Sie mit der rechten Maustaste auf eine freie Stelle auf dem Desktop und wählen Sie „Anzeigeeinstellungen“ aus.
2. Wählen Sie die Anzeige aus, die Sie konfigurieren möchten, und nehmen Sie die gewünschten Anzeigeeinstellungen vor.

Kapitel 3. Erkunden Sie Ihren Computer

Energieverwaltung

Nutzen Sie die Informationen in diesem Abschnitt, um das optimale Gleichgewicht zwischen Leistung und Energieeffizienz zu erreichen.

Verhalten des Netzschalters festlegen

Sie können die Funktion des Netzschalters nach Ihren Wünschen festlegen. So können Sie beispielsweise durch Betätigen des Netzschalters den Computer ausschalten oder in den Energiesparmodus oder Ruhezustand versetzen.

So ändern Sie die Funktion des Netzschalters:

1. Klicken Sie mit der rechten Maustaste auf das Symbol für den Akkuladezustand und wählen Sie **Energieoptionen → Netzschalterverhalten ändern**.
2. Ändern Sie die Einstellungen nach Wunsch.

Energieschema festlegen

Bei Computern, die den Anforderungen für ENERGY STAR® entsprechen, wird das folgende Energieschema angewendet, wenn der Computer für einen festgelegten Zeitraum nicht genutzt wurde:

Standard-Energieschema (bei angeschlossenem Netzteil)

- Bildschirm ausschalten: Nach 10 Minuten
- In den Ruhemodus wechseln: Nach 25 Minuten

Um den Betrieb des Computers aus dem Ruhezustand heraus wieder aufzunehmen, drücken Sie eine beliebige Taste auf der Tastatur.

So setzen Sie das Energieschema zurück:

1. Geben Sie Energiesparplan in die Windows-Suchleiste ein und drücken Sie die Eingabetaste.
2. Wählen Sie ein Energieschema aus oder passen Sie eines nach Ihren Wünschen an.

Daten übertragen

Mit der integrierten Bluetooth-Technologie können Sie Daten schnell zwischen Einheiten mit denselben Merkmalen übertragen. Sie können auch einen Datenträger oder eine Media-Karte für die Datenübertragung verwenden.

Bluetooth-fähige Einheit anschließen (für ausgewählte Modelle)

Sie können Ihren Computer mit allen Arten von Bluetooth-fähigen Geräten verbinden, wie Tastaturen, Mäuse, Smartphones oder Lautsprecher. Platzieren Sie die Einheit, mit der Sie eine Verbindung herstellen möchten, weniger als 10 m vom Computer entfernt.

1. Geben Sie Bluetooth in das Windows-Suchfeld ein und drücken Sie anschließend die Eingabetaste.
2. Schalten Sie Bluetooth ein, wenn es ausgeschaltet ist.
3. Wählen Sie eine Bluetooth-Einheit aus und befolgen Sie die Anweisungen auf dem Bildschirm.

Ihr Bluetooth-Gerät wird sich das nächste Mal, wenn die beiden Geräte sich in Reichweite zueinander befinden und Bluetooth aktiviert ist, automatisch mit Ihrem Computer verbinden. Sie können Bluetooth zur Datenübertragung, zur Fernsteuerung oder zur Kommunikation verwenden.

Optisches Laufwerk verwenden (für ausgewählte Modelle)

Wenn Ihr Computer über ein optisches Laufwerk verfügt, lesen Sie sich folgende Informationen durch.

So ermitteln Sie den Typ Ihres optischen Laufwerks

1. Geben Sie **Device Manager** in das Windows-Suchfeld ein und drücken Sie dann die Eingabetaste. Geben Sie das Administrator Kennwort oder die Bestätigung ein, wenn Sie dazu aufgefordert werden.
2. Wählen Sie ein optisches Laufwerk aus und befolgen Sie die Anweisungen auf dem Bildschirm.

Datenträger installieren oder entfernen

1. Drücken Sie bei eingeschaltetem Computer auf die Entnahme-/Schließen-Taste an der Vorderseite des optischen Laufwerks. Der Laufwerkschlitten wird aus dem Laufwerk ausgefahren.
2. Legen Sie einen Datenträger in den Laufwerkschlitten oder nehmen Sie einen Datenträger aus dem Laufwerkschlitten, und drücken Sie dann erneut die Entnahme-/Schließen-Taste, um den Laufwerkschlitten zu schließen.

Anmerkung: Wenn der Schlitten durch Drücken der Entnahme-/Schließen-Taste nicht aus dem Laufwerk ausgefahren wird, schalten Sie den Computer aus. Führen Sie dann das Ende einer aufgebogenen Büroklammer in die Notentnahmeöffnung neben der Entnahme-/Schließen-Taste ein. Verwenden Sie die Notentnahmeöffnung nur im Notfall.

Datenträger beschreiben

1. Legen Sie einen beschreibbaren Datenträger in das optische Laufwerk ein, das den Schreibvorgang unterstützt.
2. Gehen Sie wie folgt vor:
 - Geben Sie **AutoPlay** in das Windows-Suchfeld ein und drücken Sie anschließend die Eingabetaste. Aktivieren Sie das Kontrollkästchen **Automatische Wiedergabe für alle Medien und Geräte verwenden**.
 - Öffnen Sie **Windows Media Player**.
 - Doppelklicken Sie auf die ISO-Datei.
3. Befolgen Sie die angezeigten Anweisungen.

Media-Karte verwenden (für ausgewählte Modelle)

Wenn Ihr Computer über einen SD-Kartensteckplatz verfügt, lesen Sie sich folgende Informationen durch.

Speicherkarte installieren

1. Suchen Sie den SD-Kartensteckplatz.
2. Stellen Sie sicher, dass die Metallkontakte auf der Karte in Richtung derjenigen im SD-Kartensteckplatz zeigen. Setzen Sie die SIM-Karte fest in den SD-Kartensteckplatz, bis sie hörbar einrastet.

Media-Karte entfernen

Achtung: Bevor Sie die Karte entfernen:

1. Klicken Sie auf das dreieckige Symbol im Windows-Infobereich, um ausgeblendete Symbole anzuzeigen. Klicken Sie mit der rechten Maustaste auf das Symbol, das Sie auffordert, die Hardware sicher zu entfernen und das Medium auszuwerfen.

2. Wählen Sie das entsprechende Element aus, um die Karte aus dem Windows-Betriebssystem auszugeben.
3. Drücken Sie auf die Karte und entfernen Sie sie aus dem Computer. Bewahren Sie die Karte für eine spätere Verwendung sicher auf.

Zubehör erwerben

Wenn Sie das Leistungsspektrum Ihres Computers erweitern möchten, bietet Ihnen Lenovo verschiedene Hardwarezubehöerteile und -Upgrades an. Zu diesen Zusatzeinrichtungen zählen unter anderem Speichermodule, Speichereinheiten, Netzkarten, Netzteile, Tastaturen und Mäuse.

Ihre Bestellungen bei Lenovo können Sie unter <https://www.lenovo.com/accessories> aufgeben.

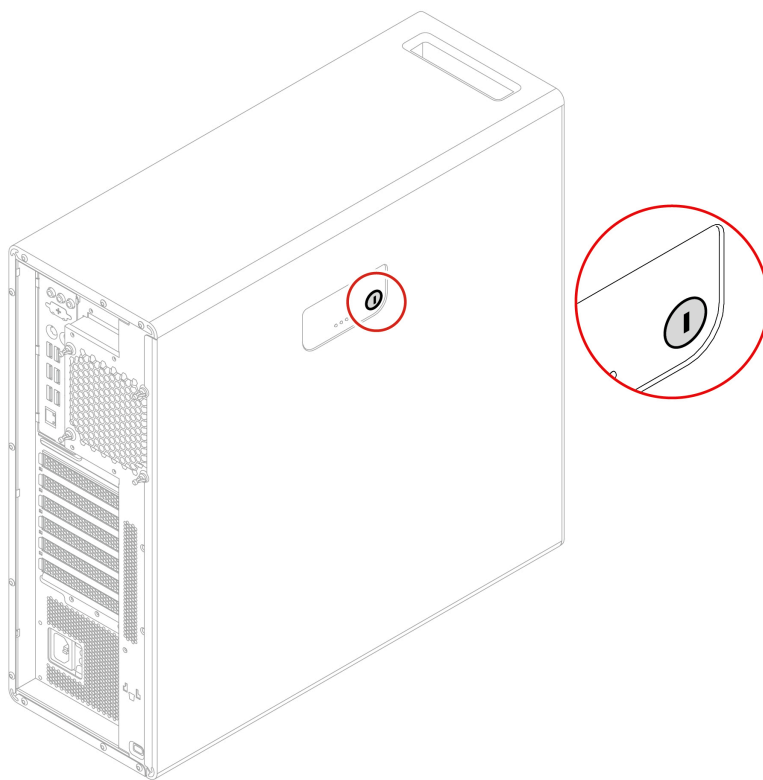
Kapitel 4. Computer und Informationen sichern

Computer sperren

Anmerkung: Für die Bewertung, Auswahl und das Anbringen von Schlössern und Sicherheitseinrichtungen sind Sie selbst verantwortlich. Lenovo enthält sich jeglicher Äußerung, Bewertung oder Gewährleistung in Bezug auf die Funktion, Qualität oder Leistung von Schlössern und Sicherheitseinrichtungen. Sie können Computerverriegelungen bei Lenovo erwerben.

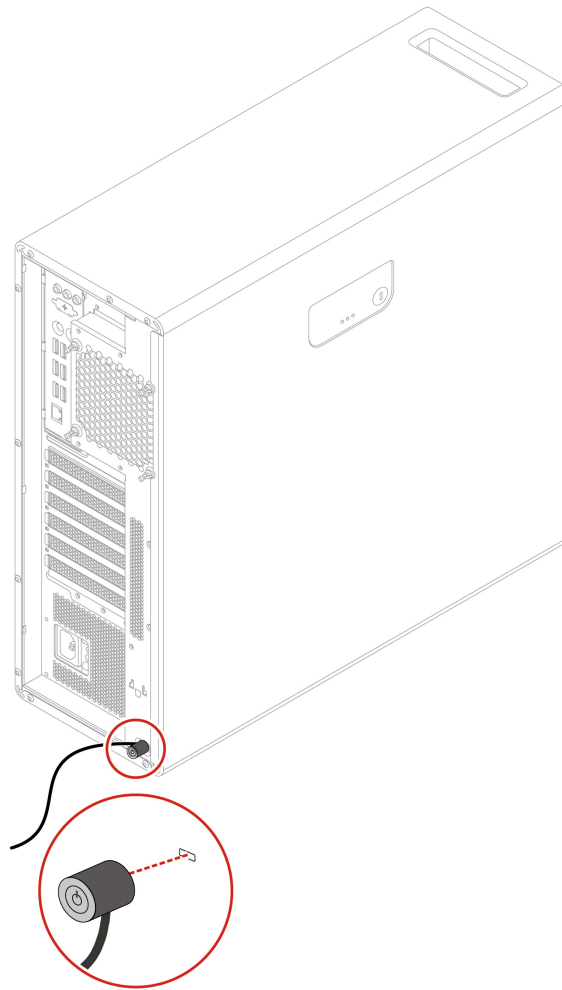
Gehäuseschloss

Durch Verriegeln der Computerabdeckung mit einem Gehäuseschloss können Sie verhindern, dass Unbefugte Zugriff auf das Innere des Computers erhalten. Die Schlüssel für das Gehäuseschloss befinden sich auf der Rückseite des Computers. Aus Sicherheitsgründen sollten Sie die Schlüssel an einem sicheren Ort aufbewahren, wenn Sie sie nicht verwenden.



Kabelverriegelung (Kensington-Schloss)

Sichern Sie den Computer mit einer Kabelverriegelung (Kensington-Schloss) an einem Tisch oder anderen Befestigungsmöglichkeiten.



Kennwörter verwenden

Kennwortarten

Sie können im UEFI (Unified Extensible Firmware Interface)-BIOS (Basic Input/Output System) die folgenden Kennwörter festlegen, um den unbefugten Zugriff auf Ihren Computer zu verhindern. Sie werden jedoch nicht zur Eingabe eines UEFI BIOS-Kennworts aufgefordert, wenn Sie Ihren Computer aus dem Energiesparmodus heraus aktivieren.

- **Startkennwort**

Ist ein Startkennwort festgelegt, werden Sie bei jedem Computerstart zur Eingabe eines gültigen Kennworts aufgefordert. Der Computer kann erst genutzt werden, wenn das gültige Kennwort eingegeben wurde.

- **Administratorkennwort**

Durch das Definieren eines Administratorkennworts wird verhindert, dass unbefugte Benutzer die Konfigurationseinstellungen ändern können. Falls Sie für die Konfigurationseinstellungen an mehreren Computern verantwortlich sind, ist es möglicherweise sinnvoll, ein Administratorkennwort zu definieren.

Wenn ein Administratorkennwort definiert ist, wird bei jedem Zugriff auf das BIOS-Menü eine Aufforderung zur Eingabe des gültigen Kennworts angezeigt.

Wenn Sie sowohl ein Startkennwort als auch ein Administratorkennwort festgelegt haben, können Sie eines der beiden Kennwörter eingeben. Sie müssen jedoch das Administratorkennwort verwenden, um Änderungen an den Konfigurationseinstellungen vornehmen zu können.

- **Festplattenkennwort**

Wenn Sie ein Hard Disk Password festlegen, wird der unbefugte Zugriff auf die Daten auf dem Speicherlaufwerk verhindert. Wenn ein Hard Disk Password festgelegt ist, wird bei jedem Zugriff auf das Speicherlaufwerk eine Aufforderung zur Eingabe des gültigen Kennworts angezeigt.

Anmerkung: Nachdem Sie ein Hard Disk Password festgelegt haben, sind Ihre Daten auf dem Speicherlaufwerk auch dann geschützt, wenn dieses aus dem Computer entfernt und in einem anderen Computer installiert wird.

- **Systemverwaltungskennwort (für ausgewählte Modelle)**

Sie können festlegen, dass das Kennwort zur Systemverwaltung die gleiche Berechtigung wie das Administratorkennwort hat, um sicherheitsrelevante Funktionen zu steuern. Um die Autorität des Kennworts zur Systemverwaltung über das UEFI BIOS-Menü anzupassen:

1. Starten Sie den Computer neu. Wenn die Logoanzeige eingeblendet wird, drücken Sie die F1- oder Fn+F1-Taste.
2. Wählen Sie **Security** → **System Management Password Access Control** aus.
3. Befolgen Sie die angezeigten Anweisungen.

Wenn Sie sowohl das Administratorkennwort als auch das Kennwort zur Systemverwaltung festgelegt haben, überschreibt das Administratorkennwort das Kennwort zur Systemverwaltung.

Kennwort festlegen, ändern oder entfernen

Drucken Sie diese Anweisungen aus, bevor Sie beginnen.

1. Starten Sie den Computer neu. Wenn die Logoanzeige eingeblendet wird, drücken Sie die F1- oder Fn+F1-Taste.
2. Wählen Sie **Security** aus.
3. Wählen Sie je nach Kennworttyp **Set Supervisor Password**, **Set Power-On Password**, **Set System Management Password** oder **Hard Disk Password** und drücken Sie anschließend die Eingabetaste.
4. Befolgen Sie die angezeigten Anweisungen, um ein Kennwort festzulegen, zu ändern oder zu löschen.
5. Drücken Sie die Taste F10 bzw. die Tasten Fn+F10, um die Änderungen zu speichern und das Programm zu beenden.

Es empfiehlt sich, die Kennwörter zu notieren und an einem sicheren Ort aufzubewahren. Wenn Sie die Kennwörter vergessen haben, wenden Sie sich an einen von Lenovo autorisierten Service-Provider.

Anmerkung: Wenn Sie Ihr Festplattenlaufwerk-Kennwort vergessen, kann Lenovo das Kennwort nicht löschen oder Daten vom Speicherlaufwerk wiederherstellen.

Software-Sicherheitslösungen verwenden

Dieser Abschnitt behandelt Softwarelösungen, um Ihren Computer und Informationen zu sichern.

Windows-Firewalls verwenden

Abhängig von der erforderlichen Sicherheitsstufe, handelt es sich bei einer Firewall um Hardware, Software oder eine Kombination von beiden. Firewalls nutzen einen Regelsatz, um zu ermitteln, welche ein- bzw. ausgehenden Verbindungen autorisiert sind. Wenn auf dem Computer ein Firewall-Programm vorinstalliert ist, schützt dies den Computer vor Sicherheitsbedrohungen aus dem Internet, unbefugten Zugriffen,

Manipulationen und Internetattacken. Es schützt außerdem Ihre Privatsphäre. Weitere Informationen zur Verwendung des Firewall-Programms finden Sie in der Hilfefunktion des Firewall-Programms.

Windows-Firewalls verwenden:

1. Geben Sie **Control Panel** in das Windows-Suchfeld ein und drücken Sie anschließend die Eingabetaste. Wählen Sie die Ansicht mit großen oder kleinen Symbolen aus.
2. Klicken Sie auf **Windows Defender Firewall** und befolgen Sie anschließend die angezeigten Anweisungen.

In der Firmware enthaltene Computrace Agent-Software verwenden (für ausgewählte Modelle)

Die Computrace Agent-Software ist eine Lösung für die Verwaltung von IT-Systemen und die Wiederbeschaffung von Computern bei Diebstahl. Die Software erkennt, wenn Änderungen am Computer vorgenommen wurden, z. B. an der Hardware, Software oder dem Call-In-Standort des Computers. Für die Aktivierung der Computrace Agent-Software ist ein Abonnement erforderlich.

BIOS-Sicherheitslösungen verwenden

Dieser Abschnitt behandelt BIOS-Lösungen, um Ihren Computer und Informationen zu sichern.

Alle Daten auf einem Speicherlaufwerk löschen

Es empfiehlt sich, alle Daten auf Speicherlaufwerken zu löschen, bevor ein Speicherlaufwerk oder der Computer recycelt werden.

So löschen Sie alle Daten auf einem Speicherlaufwerk:

1. Legen Sie ein Festplattenkennwort für das Speicherlaufwerk fest, das Sie recyceln möchten. Informationen hierzu finden Sie im Abschnitt „Kennwörter verwenden“ auf Seite 18.
2. Starten Sie den Computer neu. Wenn die Logoanzeige eingeblendet wird, drücken Sie die F1- oder Fn +F1-Taste.
3. Wählen Sie **Security → Hard Disk Password → Security Erase HDD Data** aus und drücken Sie die Eingabetaste.
4. Wählen Sie das zu recycelnde Speicherlaufwerk aus und drücken Sie die Eingabetaste.
5. Es wird eine Meldung angezeigt, in der Sie zum Bestätigen des Vorgangs aufgefordert werden. Wählen Sie **Yes** aus, und drücken Sie die Eingabetaste. Der Löschvorgang wird gestartet.

Anmerkung: Während des Löschvorgangs sind der Netzschalter und die Tastatur deaktiviert.

6. Nach Abschluss des Löschvorgangs wird eine Meldung angezeigt, in der Sie zum Zurücksetzen des Systems aufgefordert werden. Wählen Sie **Continue** aus.

Anmerkung: Abhängig von der Speicherlaufwerkkapazität nimmt der Löschvorgang eine halbe bis zu drei Stunden in Anspruch.

7. Nach Abschluss des Rücksetzvorgangs geschieht Folgendes:
 - Wenn die Daten eines Speicherlaufwerks gelöscht wurden, auf dem sich das System befindet, wird die Meldung angezeigt, dass kein Betriebssystem verfügbar ist.
 - Wenn die Daten eines Speicherlaufwerk gelöscht wurden, auf dem sich das System nicht befindet, wird der Computer automatisch neu gestartet.

Schalter zur Abdeckungserkennung verwenden

Der Schalter zur Abdeckungserkennung verhindert eine Anmeldung beim Betriebssystem des Computers, wenn die Computerabdeckung nicht korrekt installiert oder geschlossen ist.

So aktivieren oder deaktivieren Sie den Schalter zur Abdeckungserkennung auf der Systemplatine:

1. Starten Sie den Computer neu. Wenn die Logoanzeige eingeblendet wird, drücken Sie die F1- oder Fn+F1-Taste.
2. Wählen Sie **Security → Cover Tamper Detected** aus und drücken Sie die Eingabetaste.
3. Wählen Sie **Enabled** oder **Disabled** aus und drücken Sie die Eingabetaste.
4. Drücken Sie die Taste F10 bzw. die Tasten Fn+F10, um die Änderungen zu speichern und das Programm zu beenden.

Wenn der Schalter zur Abdeckungserkennung aktiviert und Ihre Computerabdeckung nicht korrekt installiert oder geschlossen ist, wird beim Einschalten des Computers eine Fehlermeldung angezeigt. So umgehen Sie die Fehlermeldung und melden sich beim Betriebssystem an:

1. Installieren oder schließen Sie die Computerabdeckung korrekt.
2. Rufen Sie das BIOS-Menü auf, speichern Sie und verlassen Sie das BIOS.

Smart USB-Schutz verwenden

Bei der Funktion „Smart USB Protection“ handelt es sich um eine Sicherheitsfunktion, mit der Sie verhindern können, dass Daten vom Computer auf angeschlossene USB-Speichereinheiten kopiert werden können. Sie können bei der Funktion „Smart USB Protection“ einen der folgenden Modi festlegen:

- **Disabled** (Standardeinstellung): Sie können die USB-Speichereinheiten ohne Einschränkung verwenden.
- **Read Only**: Sie können keine Daten vom Computer auf die USB-Speichereinheiten kopieren. Sie haben jedoch Zugriff auf Daten auf den USB-Speichereinheiten und können sie bearbeiten.
- **No Access**: Sie haben mit dem Computer keinen Zugriff auf die USB-Speichereinheiten.

So konfigurieren Sie die Funktion „Smart USB Protection“:

1. Starten Sie den Computer neu. Wenn die Logoanzeige eingeblendet wird, drücken Sie die F1- oder Fn+F1-Taste.
2. Wählen Sie **Security → Smart USB Protection** aus und drücken Sie die Eingabetaste.
3. Wählen Sie die gewünschte Einstellung aus und drücken Sie die Eingabetaste.
4. Drücken Sie die Taste F10 bzw. die Tasten Fn+F10, um die Änderungen zu speichern und das Programm zu beenden.

Kapitel 5. UEFI BIOS

Dieses Kapitel enthält Informationen zum Konfigurieren und Aktualisieren des UEFI BIOS und zum Löschen des CMOS.

Was ist UEFI BIOS

Anmerkung: Die Betriebssystemeinstellungen können möglicherweise entsprechende Einstellungen im UEFI BIOS außer Kraft setzen.

UEFI BIOS ist das erste Programm, das der Computer nach dem Einschalten ausführt. UEFI BIOS initialisiert die Hardwarekomponenten und lädt das Betriebssystem sowie andere Programme. Ihr Computer verfügt über ein Setup-Programm, mit dem Sie die UEFI BIOS-Einstellungen ändern können.

BIOS-Menü öffnen

Starten Sie den Computer neu. Wenn die Logoanzeige erscheint, drücken Sie die Taste F1 oder Fn+F1, um zum BIOS-Menü zu wechseln.

Anmerkung: Wenn Sie BIOS-Kennwörter festgelegt haben, geben Sie bei der Aufforderung die korrekten BIOS-Kennwörter ein. Sie können auch **No** auswählen oder die Taste „Esc“ drücken, um die Kennwortaufforderung zu überspringen und in das BIOS-Menü zu wechseln. Sie können jedoch nicht die Systemkonfigurationen ändern, die durch Kennwörter geschützt sind.

In der BIOS-Schnittstelle navigieren

Achtung: Die bereits standardmäßig für Sie festgelegten optimalen Einstellungen erscheinen in **Fettdruck**. Durch falsche Einstellungen in der Konfiguration können Sie unvorhergesehenen Schaden verursachen.

Je nach Tastatur können Sie durch Drücken der folgenden Tasten oder Kombinationen von Fn und der folgenden Tasten in der BIOS-Schnittstelle navigieren:

Tasten	Beschreibung
F1 oder Fn+F1	Allgemeine Hilfemaske anzeigen.
Esc oder Fn+Esc	Das Untermenü beenden und zum übergeordneten Menü zurückkehren.
↑ ↓ oder Fn+↑ ↓	Ein Element suchen.
← → oder Fn+← →	Eine Registerkarte auswählen.
+/- oder Fn++/-	Zu einem höheren oder niedrigeren Wert wechseln.
Eingabe	Zur ausgewählten Registerkarte oder zum ausgewählten Untermenü wechseln.
F9 oder Fn+F9	Werkseinstellungen wiederherstellen.
F10 oder Fn+F10	Ihre Konfiguration und das Programm verlassen.

Anzeigesprache des UEFI BIOS ändern

Das UEFI BIOS unterstützt drei oder vier Anzeigesprachen: Englisch, Französisch, vereinfachtes Chinesisch und Russisch (für ausgewählte Modelle).

So ändern Sie die Anzeigesprache des UEFI BIOS:

1. Wählen Sie **Main → Language** aus und drücken Sie die Eingabetaste.
2. Legen Sie die Anzeigesprache wie gewünscht fest.

Anzeigemodus des UEFI BIOS ändern

Sie können das UEFI BIOS im Grafikmodus oder im Textmodus entsprechend Ihren Bedürfnissen verwenden.

So ändern Sie den Anzeigemodus des UEFI BIOS:

1. Starten Sie den Computer neu. Wenn die Logoanzeige eingeblendet wird, drücken Sie die F1- oder Fn+F1-Taste.
2. Wählen Sie **Main → Setup Mode Select** aus und drücken Sie die Eingabetaste.
3. Legen Sie den Anzeigemodus wie gewünscht fest.

Datum und Uhrzeit des Systems einstellen

1. Starten Sie den Computer neu. Wenn die Logoanzeige eingeblendet wird, drücken Sie die F1- oder Fn+F1-Taste.
2. Wählen Sie **Main → System Time & Date** aus und drücken Sie die Eingabetaste.
3. Stellen Sie Datum und Zeit für das System wie gewünscht ein.
4. Drücken Sie die Taste F10 bzw. die Tasten Fn+F10, um die Änderungen zu speichern und das Programm zu beenden.

Startreihenfolge ändern

Falls der Computer nicht wie erwartet von einer Einheit startet, können Sie die Startreihenfolge dauerhaft ändern oder eine temporäre Starteinheit auswählen.

Startreihenfolge dauerhaft ändern

1. Führen Sie je nach Typ der Speichereinheit einen der folgenden Schritte aus:
 - Wenn die Speichereinheit intern ist, fahren Sie mit Schritt 2 fort.
 - Wenn die Speichereinheit ein Datenträger ist, vergewissern Sie sich, dass der Computer eingeschaltet ist, oder schalten Sie ihn ein. Legen Sie dann den Datenträger in das optische Laufwerk ein.
 - Wenn die Speichereinheit eine externe Einheit und kein Datenträger ist, schließen Sie sie an den Computer an.
2. Starten Sie den Computer neu. Wenn die Logoanzeige eingeblendet wird, drücken Sie die F1- oder Fn+F1-Taste.
3. Wählen Sie **Startup** aus, und befolgen Sie die auf dem Bildschirm angezeigten Anweisungen, um die Startreihenfolge zu ändern.
4. Drücken Sie die Taste F10 bzw. die Tasten Fn+F10, um die Änderungen zu speichern und das Programm zu beenden.

Temporäre Starteinheit auswählen

Anmerkung: Nicht alle Datenträger und Speicherlaufwerke sind bootfähig.

1. Führen Sie je nach Typ der Speichereinheit einen der folgenden Schritte aus:
 - Wenn die Speichereinheit intern ist, fahren Sie mit Schritt 2 fort.

- Wenn die Speichereinheit ein Datenträger ist, vergewissern Sie sich, dass der Computer eingeschaltet ist, oder schalten Sie ihn ein. Legen Sie dann den Datenträger in das optische Laufwerk ein.
 - Wenn die Speichereinheit eine externe Einheit und kein Datenträger ist, schließen Sie sie an den Computer an.
2. Starten Sie den Computer neu. Wenn die Logoanzeige erscheint, drücken Sie die F12- oder Fn+F12-Taste.
 3. Wählen Sie die gewünschte Speichereinheit aus und drücken Sie die Eingabetaste.

Wenn Sie die Startreihenfolge dauerhaft ändern möchten, wählen Sie im „Startup Device Menu“ die Option **Enter Setup** aus und drücken Sie die Eingabetaste, um das BIOS-Menü aufzurufen.

Funktion zum Ermitteln von Konfigurationsänderungen aktivieren oder deaktivieren

Ist die Ermittlung von Konfigurationsänderungen aktiviert, wird beim Einschalten des Computers eine Fehlernachricht angezeigt, wenn beim POST Konfigurationsänderungen bei einigen Hardwareeinheiten erkannt werden, beispielsweise bei den Speicherlaufwerken oder den Speichermodulen.

So aktivieren oder deaktivieren Sie die Funktion zum Ermitteln von Konfigurationsänderungen:

1. Starten Sie den Computer neu. Wenn die Logoanzeige eingeblendet wird, drücken Sie die F1- oder Fn+F1-Taste.
2. Wählen Sie **Security → Configuration Change Detection** aus und drücken Sie die Eingabetaste.
3. Aktivieren oder deaktivieren Sie die Funktion nach Wunsch.
4. Drücken Sie die Taste F10 bzw. die Tasten Fn+F10, um die Änderungen zu speichern und das Programm zu beenden.

Drücken Sie die Taste F2 oder Fn+F2, um die Fehlernachricht zu umgehen und sich beim Betriebssystem anzumelden. Öffnen Sie zum Löschen der Fehlernachricht das BIOS-Menü, speichern Sie und verlassen Sie das BIOS.

Funktionen für „Automatic Power On“ aktivieren oder deaktivieren

Die Automatic Power On-Funktion im UEFI BIOS bietet verschiedene Optionen, um den Computer automatisch zu starten.

So aktivieren oder deaktivieren Sie die Funktion für „Automatic Power On“:

1. Starten Sie den Computer neu. Wenn die Logoanzeige eingeblendet wird, drücken Sie die F1- oder Fn+F1-Taste.
2. Wählen Sie **Power → Automatic Power On** aus und drücken Sie die Eingabetaste.
3. Wählen Sie die gewünschte Funktion aus und drücken Sie die Eingabetaste.
4. Aktivieren oder deaktivieren Sie die Funktion nach Wunsch.
5. Drücken Sie die Taste F10 bzw. die Tasten Fn+F10, um die Änderungen zu speichern und das Programm zu beenden.

ErP LPS-Compliance-Modus aktivieren oder deaktivieren

Die Computer von Lenovo erfüllen die Ökodesignrichtlinien gemäß den Bestimmungen aus ErP Lot 3. Weitere Informationen finden Sie unter:

<https://www.lenovo.com/us/en/compliance/eco-declaration>

Sie können den ErP LPS-Compliance-Modus (ErP = Energy related Products-Directive, LPS = Lowest Power State) aktivieren, um den Stromverbrauch zu reduzieren, wenn der Computer ausgeschaltet ist oder sich im Ruhemodus befindet. Bei aktiviertem ErP LPS-Compliance-Modus können Sie den Computer durch Betätigen des Betriebsspannungsschalters wieder in Betrieb nehmen.

So aktivieren oder deaktivieren Sie den ErP LPS-Compliance-Modus:

1. Starten Sie den Computer neu. Wenn die Logoanzeige erscheint, drücken Sie die F1- oder Fn+F1-Taste.
2. Wählen Sie **Power → Enhanced Power Saving Mode** aus und drücken Sie die Eingabetaste.
3. Führen Sie je nachdem, ob Sie **Enabled** oder **Disabled** auswählen, eine der folgenden Aktionen aus:
 - Wenn Sie **Enabled** auswählen, drücken Sie die Eingabetaste. Wählen Sie anschließend **Power → Automatic Power On** aus und drücken Sie die Eingabetaste. Überprüfen Sie, ob die Funktion „Wake on LAN“ (WOL) automatisch deaktiviert ist. Falls nicht, deaktivieren Sie sie.
 - Wenn Sie **Disabled** auswählen, drücken Sie die Eingabetaste. Fahren Sie dann mit dem nächsten Schritt fort.
4. Drücken Sie die Taste F10 bzw. die Tasten Fn+F10, um die Änderungen zu speichern und das Programm zu beenden.

Um die Modusanforderungen für die ErP-Kompatibilität zu erfüllen, müssen Sie die Schnellstart-Funktion deaktivieren.

1. Zeigen Sie die **Systemsteuerung** unter Verwendung der kleinen oder großen Symbole an.
2. Klicken Sie auf **Energieoptionen → Auswählen, was beim Drücken von Netzschaltern geschehen soll → Derzeit nicht verfügbare Einstellungen ändern**.
3. Deaktivieren Sie die Option **Schnellstart aktivieren (empfohlen)** in der Liste **Einstellungen für das Herunterfahren**.

Lüftergeschwindigkeitsstufen ändern

Sie können die Lüftergeschwindigkeitsstufe auf Stufe 1 bis Stufe 7 einstellen, um die Temperatur Ihres Computers anzupassen. Eine höhere Lüftergeschwindigkeit gibt eine verbesserte Temperaturleistung mit erhöhtem Geräuschpegel an.

So ändern Sie die Lüftergeschwindigkeitsstufen:

1. Starten Sie den Computer neu. Wenn die Logoanzeige erscheint, drücken Sie die F1- oder Fn+F1-Taste.
2. Wählen Sie **Power → Fan Control Stepping** und drücken Sie die Eingabetaste.
3. Legen Sie die Lüftergeschwindigkeitsstufe wie gewünscht fest.
4. Drücken Sie die Tasten F10 oder Fn+F10, um die Änderungen zu speichern und das Programm zu verlassen.

CPU-Verriegelung, wenn PSB aktiviert ist

Platform Secure Boot ist eine AMD-Technologielösung zur Erhöhung der Plattformsicherheit. Wenn diese Funktion im UEFI BIOS aktiviert ist, werden Sie nach dem Austausch der fehlerhaften CPU beim Systemstart darauf hingewiesen, dass die neue CPU gesperrt ist und nur mit Ihrem aktuellen Computermodell funktioniert. Sie können Ihre bevorzugte Option auswählen.

BIOS-Einstellungen vor dem Installieren eines neuen Betriebssystems ändern

Die BIOS-Einstellungen variieren je nach Betriebssystem. Ändern Sie die BIOS-Einstellungen, bevor Sie ein neues Betriebssystem installieren.

Microsoft nimmt ständig Aktualisierungen am Windows-Betriebssystem vor. Überprüfen Sie vor der Installation einer bestimmten Windows-Version die Kompatibilitätsliste für die Windows-Version. Weitere Informationen dazu finden Sie unter:

<https://support.lenovo.com/us/en/solutions/windows-support>

So ändern Sie die BIOS-Einstellungen:

1. Starten Sie den Computer neu. Wenn die Logoanzeige eingeblendet wird, drücken Sie die F1- oder Fn+F1-Taste.
2. Wählen Sie in der Hauptschnittstelle **Security** → **Secure Boot** aus und drücken Sie die Eingabetaste.
3. Führen Sie je nach zu installierendem Betriebssystem einen der folgenden Schritte aus:
 - Wenn Sie ein Windows-Betriebssystem installieren möchten, das Secure Boot unterstützt, wählen Sie die Option **Enabled** bei **Secure Boot** aus.
 - Wenn Sie ein Betriebssystem installieren möchten, das Secure Boot nicht unterstützt (z. B. manche Linux-Betriebssysteme), wählen Sie die Option **Disabled** bei **Secure Boot** aus.
4. Drücken Sie die Taste F10 bzw. die Tasten Fn+F10, um die Änderungen zu speichern und das Programm zu beenden.

UEFI BIOS aktualisieren

Wenn Sie ein neues Programm, einen neuen Einheits-treiber oder eine neue Hardwarekomponente installieren, müssen Sie eventuell das UEFI BIOS aktualisieren.

Folgende Methoden stehen für das Herunterladen und Installieren des neuesten Aktualisierungspakets für das UEFI BIOS zur Verfügung:

In der Vantage-App

Befolgen Sie die Anweisungen, um das UEFI BIOS in der Vantage App zu aktualisieren.

Schritt 1. Öffnen Sie die Vantage-App und klicken Sie auf **Gerät** → **Systemaktualisierung**.

Schritt 2. Wenn ein aktuelles UEFI BIOS-Aktualisierungspaket verfügbar ist, befolgen Sie dann die angezeigten Anweisungen zum Herunterladen und Installieren des Pakets.

Über die Lenovo Unterstützungswebsite

Befolgen Sie die Anweisungen, um das UEFI BIOS über die Lenovo Unterstützungswebsite zu aktualisieren.

Schritt 1. Rufen Sie <https://pcsupport.lenovo.com> auf und wählen Sie den Eintrag für Ihren Computer.

Schritt 2. Klicken Sie auf **Drivers & Software (Treiber und Software)** → **Manual Update (Manuelles Update)** → **BIOS/UEFI**.

Schritt 3. Befolgen Sie die angezeigten Anweisungen zum Herunterladen und Installieren des neuesten UEFI BIOS Aktualisierungspakets.

Über das Windows Update

Befolgen Sie die Anweisungen, um das UEFI BIOS über das Windows Update zu aktualisieren.

Schritt 1. Geben Sie in der Windows-Suchleiste **Einstellungen** ein und drücken Sie die Eingabetaste.

Schritt 2. Klicken Sie auf **Windows Update → Nach Updates suchen**.

Schritt 3. Wenn in der Aktualisierungsliste ein BIOS-Aktualisierungspaket angezeigt wird, klicken Sie auf **Herunterladen oder installieren**, um das Update zu starten.

Remoteaktualisierung über Windows Remote Desktop

Voraussetzung: Bevor Sie fortfahren, stellen Sie sicher, dass der Zielcomputer über einen angeschlossenen Bildschirm verfügt. Wenn dies nicht der Fall ist, schließen Sie einen solchen an, um ein lokales UEFI BIOS-Update mit der neuesten Version von der Lenovo Support-Website durchzuführen. Nach Abschluss des Vorgangs können nachfolgende UEFI BIOS-Aktualisierungen remote ohne Bildschirm durchgeführt werden.

Schritt 1. Stellen Sie eine RDP-Verbindung (Remote Desktop Protocol) mit dem Zielcomputer her.

Schritt 2. Aktualisieren Sie das UEFI BIOS über die RDP-Schnittstelle remote mit einer der folgenden Methoden.

- „In der Vantage-App“ auf Seite 26
- „Über die Lenovo Unterstützungswebsite“ auf Seite 26
- „Über das Windows Update“ auf Seite 27

Schritt 3. Nach der Installation wird das System mehrmals automatisch neu gestartet (ca. 20 Minuten). Die Remote-Verbindung wird während des Neustarts beendet – stellen Sie nach dem letzten Neustart erneut eine Verbindung her, um das erfolgreiche Update zu überprüfen.

UEFI BIOS selbst-reparierende Wiederherstellung

Wenn Sie das UEFI BIOS aktualisieren, kann es zu einem Stromausfall oder anderen kritischen Vorgängen kommen, die einen Absturz des Bootvorgangs verursachen. In diesem Fall wird automatisch die UEFI BIOS selbst-reparierende Wiederherstellungsfunktion gestartet, um das UEFI BIOS beim Booten zu unterstützen und Ihnen zu helfen, die Einstellungen so weit wie möglich zu speichern. Die Eingabe durch den Benutzer wird blockiert, und während der gesamten selbst-reparierenden Wiederherstellung ist kein Benutzervorgang erforderlich. Schalten Sie Ihren Computer nicht aus. Das System startet das Setup und zeigt den Fortschritt an, wenn das primäre Image wiederhergestellt ist.

Während der selbst-reparierenden Wiederherstellung gibt die vierstellige Anzeige des Diagnoseprogramms an, dass die Selbstreparatur ausgeführt wird. Zudem wird der Fortschritt des Prozesses in Prozent angezeigt. Der gesamte Vorgang kann etwa 15 Minuten dauern.

Wenn die selbst-reparierende Wiederherstellung fehlschlägt, führt dies zu einer Blockierung des Systems. Sie können den Computer auch von einem von Lenovo autorisierten Service-Provider warten lassen.

Nach einem Fehler beim BIOS-Update wiederherstellen

1. Entnehmen Sie alle Datenträger aus den Laufwerken und schalten Sie alle angeschlossenen Einheiten aus.
2. Legen Sie den Datenträger für die BIOS-Aktualisierung in das optische Laufwerk ein und schalten Sie den Computer aus.
3. Ziehen Sie alle Netzkabel aus den Netzsteckdosen. Entfernen Sie anschließend alle Teile, die den Zugriff auf die Brücke zum Löschen/zur Wiederherstellung des CMOS behindern.
4. Versetzen Sie den Jumper von der Standardposition in die Position „CMOS löschen“.

5. Schließen Sie die Netzkabel für den Computer und den Bildschirm wieder an die Netzsteckdosen an.
6. Schalten Sie den Computer und den Monitor ein. Wenn der Computer Signaltöne ausgibt, beginnt die Wiederherstellung.
7. Nach Abschluss des Wiederherstellungsprozesses wird der Computer automatisch ausgeschaltet.

Anmerkung: Je nach Computermodell dauert der Wiederherstellungsvorgang zwei bis drei Minuten.

8. Ziehen Sie alle Netzkabel aus den Netzsteckdosen.
9. Setzen Sie die Brücke wieder auf die Standardposition.
10. Installieren Sie alle entfernten Teile erneut. Schließen Sie danach die Netzkabel für den Computer und den Bildschirm wieder an die Netzsteckdosen an.
11. Schalten Sie den Computer und den Monitor ein. Wenn die Logoanzeige eingeblendet wird, drücken Sie die F1- oder Fn+F1-Taste.
12. Stellen Sie zum Vermeiden von Datenverlusten sicher, dass BIOS-Einstellungen auf einen früheren Zeitpunkt wiederhergestellt werden.

CMOS löschen

1. Entnehmen Sie alle Datenträger aus den Laufwerken und schalten Sie alle angeschlossenen Geräte und den Computer aus.
2. Ziehen Sie alle Netzkabel aus den Netzsteckdosen. Entfernen Sie anschließend alle Teile, die den Zugriff auf die Brücke zum Löschen/zur Wiederherstellung des CMOS behindern.
3. Versetzen Sie den Jumper von der Standardposition in die Position „CMOS löschen“.
4. Schließen Sie die Netzkabel für den Computer und den Bildschirm wieder an die Netzsteckdosen an.
5. Schalten Sie den Computer und den Monitor ein. Warten Sie etwa zehn Sekunden, wenn der Computer Signaltöne ausgibt.
6. Schalten Sie den Computer aus, indem Sie den Betriebsspannungsschalter ca. vier Sekunden lang gedrückt halten.
7. Ziehen Sie alle Netzkabel aus den Netzsteckdosen.
8. Setzen Sie die Brücke wieder auf die Standardposition.
9. Installieren Sie alle entfernten Teile erneut. Schließen Sie danach die Netzkabel für den Computer und den Bildschirm wieder an die Netzsteckdosen an.
10. Schalten Sie den Computer und den Monitor ein. Wenn die Logoanzeige eingeblendet wird, drücken Sie die F1- oder Fn+F1-Taste.
11. Stellen Sie zum Vermeiden von Datenverlusten sicher, dass BIOS-Einstellungen auf einen früheren Zeitpunkt wiederhergestellt werden.

Kapitel 6. RAID

Was ist RAID

Redundant Array of Independent Disks (RAID) ist eine Technologie, die erweiterte Speicherfunktionen und Zuverlässigkeit durch Redundanz bietet. Sie kann außerdem die Zuverlässigkeit der Datenspeicherung sowie die Fehlertoleranz im Vergleich zu Speichersystemen mit nur einem Laufwerk verbessern. Datenverlust aufgrund von Laufwerksausfall kann verhindert werden, indem fehlende Daten von den restlichen Laufwerken wiederhergestellt werden.

Wenn eine Gruppe unabhängiger physischer Speicherlaufwerke für die RAID-Technologie eingerichtet wird, sind sie in einem RAID-Array. Diese Platteneinheit verteilt Daten auf mehrere Speicherlaufwerke, erscheint dem Host-Computer aber als eine einzelne Speichereinheit. Das Erstellen und Verwenden von RAID-Arrays ermöglicht hohe Leistung, z. B. beschleunigte E/A-Leistung, da auf mehrere Laufwerke gleichzeitig zugegriffen werden kann.

RAID-Modus auswählen

Sie können zwischen dem SATA-RAID-Modus und dem NVMe-RAID-Modus wählen, um RAID mit RAIDXpert2 Configuration Utility zu konfigurieren.

1. Führen Sie einen der folgenden Schritte aus, um den SATA-RAID-Modus oder den NVMe-RAID-Modus auszuwählen:
 - SATA-RAID-Modus:
 - a. Starten Sie den Computer neu. Wenn die Logoanzeige eingeblendet wird, drücken Sie die F1- oder Fn+F1-Taste.
 - b. Wählen Sie **Devices → ATA Drive Setup → Configure SATA as (AHCI/RAID)** aus.
 - c. Wählen Sie **RAID** aus.
 - NVMe-RAID-Modus:
 - a. Starten Sie den Computer neu. Wenn die Logoanzeige eingeblendet wird, drücken Sie die F1- oder Fn+F1-Taste.
 - b. Wählen Sie **Devices → NVMe Setup → NVMe RAID Mode (Enabled/Disabled)** aus.
 - c. Wählen Sie **Enabled** aus.
2. Drücken Sie die Taste F10 bzw. die Tasten Fn+F10, um die Änderungen zu speichern und das Programm zu beenden.
3. Starten Sie den Computer neu. Wenn die Logoanzeige eingeblendet wird, drücken Sie die F1- oder Fn+F1-Taste.
4. Wählen Sie **Devices → RAIDXpert2 Configuration Utility** aus, um Laufwerke auszuwählen und RAID zu konfigurieren.

RAID-Stufen

Vorsicht:

- **AMD-RAID unterstützt nur ein redundantes RAID-Array. Bei RAID1, RAID5 und RAID10 handelt es sich um redundante Arrays.**
- **Das AMD-RAID unterstützt bis zu acht Arrays, einschließlich NRAID-Arrays.**
- **Mehrere Betriebssysteme werden vom AMD-RAID-Array nicht unterstützt. Wenn das System von einem bootfähigen AMD-RAID-Array aus gebootet wird, muss das erste Array des**

Festplattenverbundes das bootfähige Array sein. Das System bootet ausschließlich vom ersten Array des Festplattenverbundes. Weitere Informationen dazu, wie Sie das erste Array mithilfe der Array-Details und -Nummer ausfindig machen können, finden Sie unter „Configure RAID with RAIDxpert2 Configuration Utility“ auf Seite 30.

Ihr Computer unterstützt die folgenden RAID-Stufen:

- RAID 0: platteneinheit mit Stripekonfiguration
 - Bietet Höchstleistung ohne jegliche Datenredundanz. Die Daten im Array werden über mehrere Festplatten verteilt.
 - Unterstützt 2 – 8 Festplatten
 - RAID 0-Arrays eignen sich zum Speichern von Informationen, wie z. B. der Auslagerungsdatei des Betriebssystems, bei der Leistung sehr wichtig ist, Redundanz jedoch nicht.
- RAID 1: gespiegelte Platteneinheit
 - Spiegelt Daten auf einer Partition einer Festplatte auf eine andere.
 - Unterstützt 2 Festplatten.
 - RAID 1-Arrays sind nützlich, wenn nur zwei Datenträger verfügbar sind und die Datenintegrität wichtiger ist als die Speicherkapazität.
- RAID 5: einheitenübergreifende Platteneinheit auf Blockebene mit verteilter Parität
 - Verteilt Daten und Parität auf allen Festplatten im Array.
 - Unterstützt 3 – 8 Festplatten
 - Bietet außergewöhnliche Leseleistung und Redundanz.
- RAID 10: platteneinheit mit Stripekonfiguration und Spiegelung (eine Kombination von RAID 0 und RAID 1)
 - Kombiniert Arrays mit Stripekonfiguration und Spiegelung. RAID 10 ermöglicht den Ausfall mehrerer Festplatten, bis zu 1 Fehler in jedem gespiegelten Array mit einer Stripekonfiguration.
 - Unterstützt 4, 6 oder 8 Festplatten.
 - Bietet aufgrund der zusätzlichen Datenträger eine bessere Leistung als ein einfaches Spiegel-Array. Erfordert doppelt so viel Speicherplatz wie RAID 1, um Redundanz zu gewährleisten.
- Datenträger (JBOD):
 - RAIDxpert2 Configuration Utility behandelt einen oder mehrere Datenträger oder den nicht verwendeten Speicherplatz auf einem Datenträger als jeweils einzelne Platteneinheit.
 - Unterstützt 1 – 8 Festplatten
 - Bietet die Möglichkeit, Speicher von einem oder mehreren Datenträgern unabhängig von der Größe des jeweiligen Speicherplatzes miteinander zu verknüpfen. Dies ist hilfreich, um Festplattenspeicherplatz zu gewinnen, der nicht von anderen Festplatten im Array genutzt wird. Es bietet dabei keine Leistungsvorteile oder Datenredundanz. Ausfälle einer Festplatte führen zu Datenverlust.
- RAIDABLE (auch als RAID Ready bezeichnet):
 - RAIDABLE-Datenträger können später in RAID 0 oder RAID 1 umgewandelt werden.
 - Unterstützt 1 Festplatte.

Configure RAID with RAIDxpert2 Configuration Utility

Wenn Ihr Computer mit RAIDxpert2 Configuration Utility ausgestattet ist, können Sie RAID anhand der nachstehenden Abschnitte konfigurieren.

Datenträger initialisieren

Neue Datenträger und Legacy-Datenträger müssen initialisiert werden, bevor sie zum Erstellen eines AMD-RAID-Arrays verwendet werden können. Bei der Initialisierung werden die Informationen zur AMD-RAID-Konfiguration (Metadaten) auf einen Datenträger geschrieben.

Vorsicht:

- **Wenn ein Datenträger Teil eines AMD-RAID-Arrays ist, kann der Datenträger nicht für die Initialisierung ausgewählt werden. Um den Datenträger trotzdem zu initialisieren, müssen Sie das AMD-RAID-Array löschen. Daten auf der Festplatte werden während der Initialisierung gelöscht, um sicherzustellen, dass die richtigen Datenträger für die Initialisierung ausgewählt wurden.**
 - **Ein Legacy-Datenträger kann gültige Daten enthalten. Wenn ein Legacy-Array gelöscht wird, gehen alle Daten auf dem Datenträger verloren.**
1. Rufen Sie das Menü von **RAIDXpert2 Configuration Utility** auf. Wählen Sie dann mithilfe der Pfeiltasten **Physical Disk Management** aus und drücken Sie die Eingabetaste.
 2. Wählen Sie mithilfe der Pfeiltasten **Select Physical Disk Operations** aus und drücken Sie die Eingabetaste.
 3. Wählen Sie mit den Pfeiltasten **Initialize Disk** aus und drücken Sie die Eingabetaste.
 4. Wählen Sie die zu initialisierenden Datenträger aus:
 - a. Verwenden Sie die Pfeiltasten, um einen Datenträger auszuwählen, und drücken Sie die Leertaste oder die Eingabetaste. Mit dieser Methode können mehrere Datenträger ausgewählt werden.
 - b. Wählen Sie mit den Pfeiltasten **OK** aus und drücken Sie die Eingabetaste.
 - c. Lesen Sie den Warnhinweis. Wenn Sie fortfahren möchten, wählen Sie mit den Pfeiltasten **YES** aus und drücken Sie die Eingabetaste.

Anmerkung: Der Initialisierungsprozess dauert etwa 10 bis 15 Sekunden. Während der Initialisierung erfolgt automatisch eine vollständige erneute Überprüfung aller Kanäle.

Erstellen von Arrays

Nach der Initialisierung der Datenträger können Arrays erstellt werden:

1. Rufen Sie das Menü von **RAIDXpert2 Configuration Utility** auf. Wählen Sie dann mithilfe der Pfeiltasten **Array Management** aus und drücken Sie die Eingabetaste.
2. Wählen Sie mithilfe der Pfeiltasten **Create Array** aus und drücken Sie die Eingabetaste.
3. Verwenden Sie die Pfeiltasten, um **Select RAID Level → RAID Level** auszuwählen, und drücken Sie die Eingabetaste.

Anmerkung: Einige RAID-Stufen werden möglicherweise nicht angezeigt, da die Anzahl der installierten Speicherlaufwerke variiert.

4. Wählen Sie die Datenträger aus, mit denen das Array erstellt werden soll:
 - a. Wählen Sie mit den Pfeiltasten **Physical Disks** aus und drücken Sie die Eingabetaste.
 - b. Verwenden Sie die Pfeiltasten, um die gewünschten Datenträger auszuwählen, und drücken Sie die Leertaste oder die Eingabetaste.
 - c. Wählen Sie mit den Pfeiltasten **Apply Changes** aus und drücken Sie die Eingabetaste.
5. In der folgenden Tabelle finden Sie die Standard-Cache-Tag-Größe (CTS).

Array-Typ	Standard-CTS
HDD-Array	64 K
SSD-Array	64 K
NVMe-Array	256 K

6. Wählen Sie mit den Pfeiltasten **Read Cache Policy** aus und drücken Sie die Eingabetaste. Wählen Sie die gewünschte Read Cache Policy aus und drücken Sie die Eingabetaste.
7. Wählen Sie mit den Pfeiltasten **Write Cache Policy** aus und drücken Sie die Eingabetaste. Wählen Sie die gewünschte Write Cache Policy aus und drücken Sie die Eingabetaste.
8. Wählen Sie mithilfe der Pfeiltasten **Create Array** aus und drücken Sie die Eingabetaste.

Arrays löschen

Vorsicht:

- **Durch das Löschen eines Arrays werden alle Daten, die sich darauf befinden, dauerhaft gelöscht. Dieser Vorgang kann nicht rückgängig gemacht werden, und es ist sehr unwahrscheinlich, dass die Daten wiederhergestellt werden können.**
- **Löschen Sie nicht das erste Array des Festplattenverbundes, wenn es sich dabei um ein bootfähige AMD-RAID-Array handelt. Dadurch werden das Betriebssystem und die AMD-RAID-Dateien gelöscht.**

1. Rufen Sie das Menü von **RAIDXpert2 Configuration Utility** auf. Wählen Sie dann mithilfe der Pfeiltasten **Array Management** aus und drücken Sie die Eingabetaste.
2. Wählen Sie mithilfe der Pfeiltasten **Delete Arrays** aus und drücken Sie die Eingabetaste.
3. Wählen Sie die zu löschenden Arrays aus:
 - a. Wählen Sie mithilfe der Pfeiltasten je nach Wunsch ein oder mehrere Arrays aus. Drücken Sie dann die Leertaste oder die Eingabetaste, um für den Löschvorgang zu **Enabled** zu ändern.
 - b. Wenn Sie alle Arrays auswählen möchten, wählen Sie mithilfe der Pfeiltasten die Option **Check all** aus und drücken Sie die Eingabetaste.
 - c. Verwenden Sie die Pfeiltasten, um **Delete Array** auszuwählen, und drücken Sie die Leertaste oder die Eingabetaste.
 - d. Lesen Sie den Warnhinweis. Wenn Sie fortfahren möchten, drücken Sie die Leertaste oder die Eingabetaste.
 - e. Wählen Sie mithilfe der Pfeiltasten **Yes** aus, um die Arrays zu löschen.

Anzeigen von Array-Details

Diese Option zeigt die Details einer Festplatteneinheit an. Über diesen Menüpunkt kann nichts geändert werden. Er dient nur zu Informationszwecken.

1. Rufen Sie das Menü von **RAIDXpert2 Configuration Utility** auf. Wählen Sie dann mithilfe der Pfeiltasten **Array Management** aus und drücken Sie die Eingabetaste.
2. Verwenden Sie die Pfeiltasten, um **Select Manage Array Properties** auszuwählen, und drücken Sie die Eingabetaste.
3. Wählen Sie mithilfe der Pfeiltasten **Select Array** aus und drücken Sie die Eingabetaste. Wählen Sie das gewünschte Array aus und drücken Sie die **Enter**.
4. Wählen Sie mithilfe der Pfeiltasten **View Associated Physical Disks** aus und drücken Sie die Eingabetaste.
5. Drücken Sie die Leertaste, um einen Datenträger der Festplatteneinheit auszuwählen.

6. Verwenden Sie dann die Pfeiltasten, um **View Physical Disk Properties** auszuwählen, und drücken Sie die Eingabetaste.
7. Informationen zu der Festplatteneinheit werden unter **Select Array header** angezeigt:
 - Array-Nummer
 - RAID-Stufe
 - Zustand
 - Größe
 - Cache-Tag-Größe
 - Cache-Einstellungen
 - Zugehörige physische Datenträger
8. Um ein weiteres Array anzuzeigen, drücken Sie die Taste „Esc“ zwei Mal, und führen Sie die Schritte 2 bis 7 erneut aus.
9. Drücken Sie die Taste „Esc“, um das Hauptmenü zu verlassen.

Kapitel 7. Diagnose

Verwenden Sie die Diagnoselösungen zum Testen der Hardwarekomponenten und Ermitteln der vom Betriebssystem gesteuerten Einstellungen, die einen ordnungsgemäßen Betrieb Ihres Computers behindern.

Lenovo Diagnosetools

In diesem Abschnitt werden eine Reihe von Diagnosetools von Lenovo vorgestellt.

Wenn eine Fehlermeldung im Windows-Infobereich angezeigt wird, wird ein vierstelliger Fehlercode auf dem Diagnose-LCD (für ausgewählte Modelle) auf dem Bedienfeld angezeigt oder der Diagnose-LCD am Bedienfeld wird eingeschaltet. Gehen Sie dann wie folgt vor:

- Wenn ThinkStation Diagnostics ordnungsgemäß gestartet werden kann:
 1. Klicken Sie auf die Fehlermeldung oder das ThinkStation Diagnostics-Symbol, um das Programm zu starten.
 2. Alle Ereignisse werden lokal im Programm protokolliert. Suchen Sie das zugehörige Ereignis und zeigen Sie das Ereignisprotokoll an, um nach möglichen Lösungen zu suchen.
 3. Notieren Sie den Fehlercode, der auf der vierstelligen Anzeige des Diagnoseprogramms (für ausgewählte Modelle) oder in ThinkStation Diagnostics angezeigt wird, und dekodieren Sie dann den Fehler unter <https://www.thinkworkstationsoftware.com/?view=codes>.

Anmerkungen:

- Sie können ThinkStation Diagnostics unter der folgenden URL herunterladen:
<https://pcsupport.lenovo.com/lenovodiagnosicsolutions/downloads>
- Wenn Sie ThinkStation Diagnostics deaktivieren möchten, deinstallieren Sie die Software direkt.
- Wenn Ihr Computer nicht funktioniert:
 1. Starten Sie Lenovo PC Diagnostics, das auf Ihrem Smartphone installiert ist (eine App decodiert Signaltöne, wenn von Ihren Computern ein Fehler mit Signaltönen ausgegeben wird) und platzieren Sie das Smartphone in der Nähe des Computers.
 2. Drücken Sie die Fn-Taste auf Ihrem Computer, um den Signalton erneut auszugeben. Die App decodiert den Signalton unter <https://www.thinkworkstationsoftware.com/?view=codes> und zeigt mögliche Lösungen auf dem Smartphone an.

Anmerkungen: Laden Sie Lenovo PC Diagnostics von App Stores oder der Le Store-Website herunter und installieren Sie es auf Ihrem Smartphone:

- Le Store oder Google Play Store (Android)
- iTunes App Store (iOS)
- Le Store-Website <https://www.lenovomm.com/appdetail/com.lenovo.lenovoworkstationdiagnostics/85>

Weitere Informationen finden Sie unter:

- <https://pcsupport.lenovo.com/lenovodiagnosicsolutions>
- <https://www.thinkworkstationsoftware.com/?view=diags>

Vantage-App verwenden

Die Vantage-App ist auf Ihrem Computer vorinstalliert. So führen Sie die Fehlerdiagnose mit der Vantage-App durch:

1. Geben Sie `Vantage` in das Windows-Suchfeld ein und drücken Sie die Eingabetaste.
2. Befolgen Sie die angezeigten Anweisungen und führen Sie einen Hardwarescan durch.

Wenn Sie den Fehler nicht durch Ausführen der Vantage-App eingrenzen und beheben können, speichern und drucken Sie die vom Programm erstellten Dateien. Sie benötigen die Protokolldateien eventuell, wenn Sie sich an einen Ansprechpartner der technischen Unterstützung von Lenovo wenden.

Kapitel 8. Austausch von CRUs

Was ist CRU

CRUs (Customer Replaceable Units - durch den Kunden austauschbare Funktionseinheiten) sind Teile, die vom Kunden selbst aufgerüstet oder ersetzt werden können. Lenovo-Computer umfassen die folgenden CRU-Typen:

- **Self-Service-CRUs:** Beziehen sich auf Teile, die sehr einfach vom Kunden selbst oder von einem qualifizierten Servicetechniker (mit zusätzlichen Kosten) installieren oder ersetzt werden können.
- **Optionale Service-CRUs:** Beziehen sich auf Teile, deren Installation oder Austausch umfangreichere Fähigkeiten des Kunden erfordern. Die Teile können auch im Rahmen der Garantie für den Computer des Kunden von qualifizierten Servicetechnikern installiert oder ausgetauscht werden.

Wenn Sie die CRU selbst installieren möchten, sendet Lenovo Ihnen die CRU zu. CRU-Informationen sowie Anweisungen zum Austausch der CRU werden mit dem Produkt geliefert und sind auf Anfrage jederzeit bei Lenovo erhältlich. Sie müssen möglicherweise die fehlerhafte Komponente, die durch die CRU ersetzt wird, zurücksenden. Ist eine Rückgabe vorgesehen: (1) sind im Lieferumfang der Ersatz-CRU Anweisungen für die Rückgabe, ein bereits frankierter Versandaufkleber und ein Versandkarton enthalten, und (2) kann Lenovo dem Kunden die Ersatz-CRU in Rechnung stellen, falls der Kunde die fehlerhafte CRU nicht innerhalb von dreißig (30) Tagen nach Erhalt der Ersatz-CRU zurückschickt. Die vollständigen Einzelheiten finden Sie in der Dokumentation zur begrenzten Herstellergarantie von Lenovo unter:

https://www.lenovo.com/warranty/ilw_02

Sehen Sie sich die folgende CRU-Liste für Ihren Computer an.

Self-Service-CRUs

- Computerabdeckung
- Schalter zur Abdeckungserkennung
- Flexmodul*
- Gehäuse mit Frontzugriff für die Speichereinheit*
- Lüftungsbaugruppe an der Vorderseite
- Front-E/A-Rahmen
- Grafikkarten-Dongle*
- Festplattenlaufwerk
- ID-Badge
- Tastatur*
- Konvertierungskit für mehrere Laufwerke*
- Speichermodul
- Speichermodul-Aktivkühler und Kanal
- Maus*
- Netzkabel
- Netzteil
- Lüftungsbaugruppe an der Rückseite
- Flaches optisches Laufwerk*
- Halterung für flaches optisches Laufwerk*

- Adapter für flaches optisches Laufwerk*
- Speicherlaufwerkgehäuse*
- Superkondensatormodul*
- Wi-Fi-Antenne*

Optional-Service-CRUs

- Grafikkarte*
- M.2 Solid-State-Laufwerk*
- Kühlkörper des M.2-Solid-State-Laufwerks*
- PCIe-Karte*

* für ausgewählte Modelle

CRU austauschen

Folgen Sie dem Austauschverfahren, um eine CRU auszutauschen.

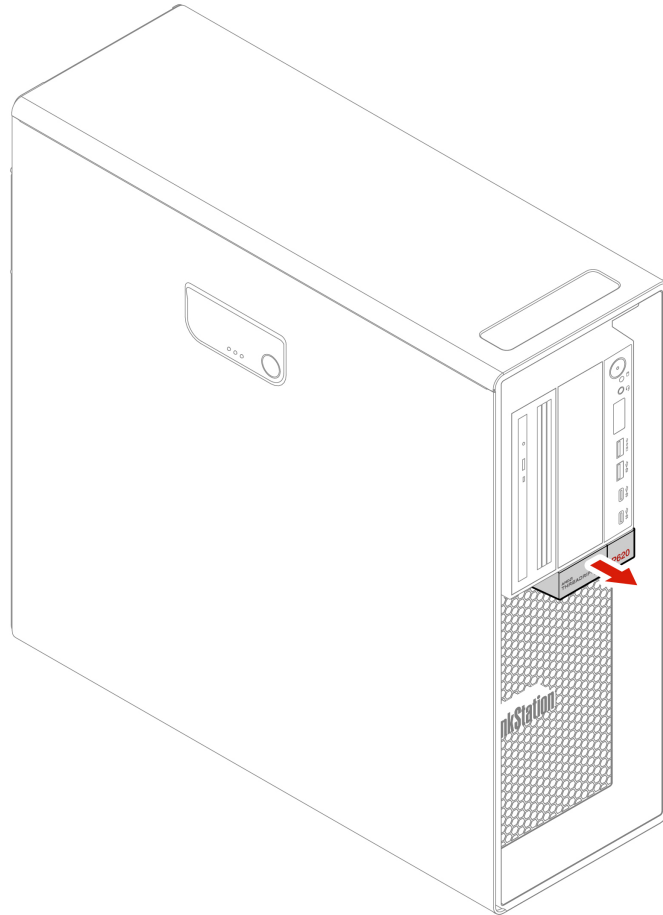
ID-Badge

Voraussetzung

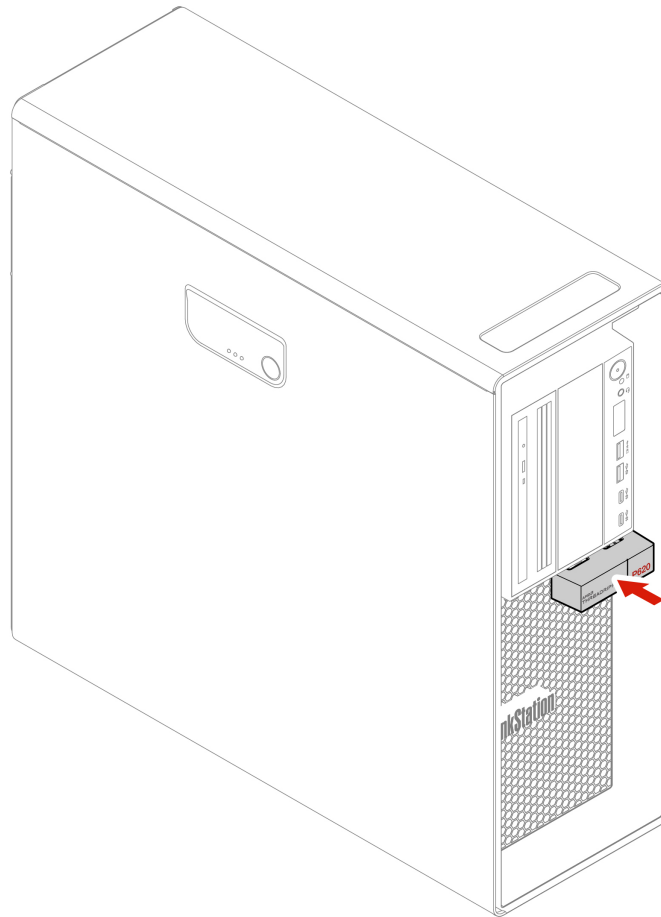
Bevor Sie beginnen, lesen Sie den Abschnitt *Allgemeine Hinweise zu Sicherheit und Kompatibilität* und drucken Sie die folgenden Anweisungen aus.

Austauschverfahren

1. Entfernen Sie das ID-Badge.



2. Installieren Sie das ID-Badge.



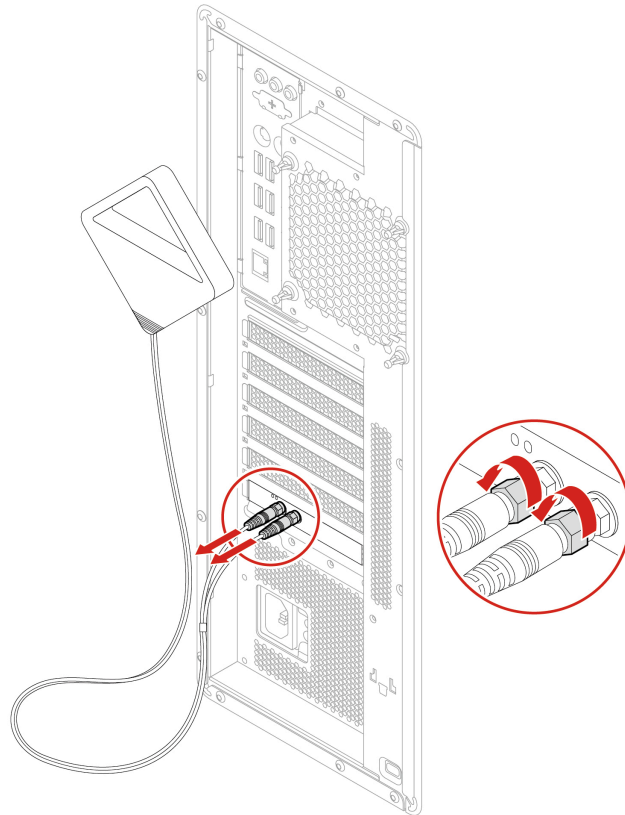
Wi-Fi-Antenne

Voraussetzung

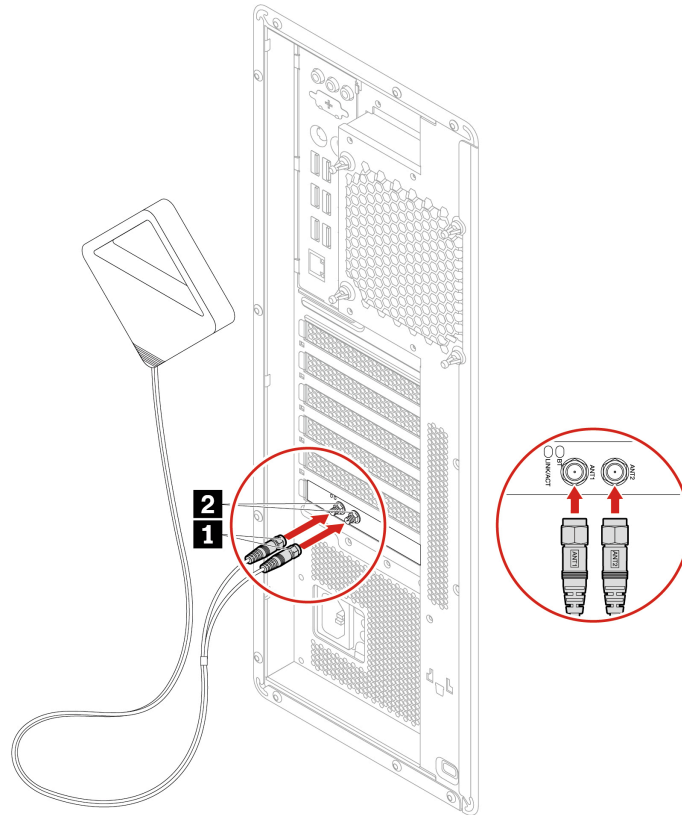
Bevor Sie beginnen, lesen Sie den Abschnitt *Allgemeine Hinweise zu Sicherheit und Kompatibilität* und drucken Sie die folgenden Anweisungen aus.

Austauschverfahren

1. Entfernen Sie die Wi-Fi-Antenne.



2. Bringen Sie die Wi-Fi-Antenne an.



3. Ziehen Sie die Kabelstecker der WLAN-Antenne fest, um sie an der Rückseite des Computers zu befestigen.

Computerabdeckung

Voraussetzung

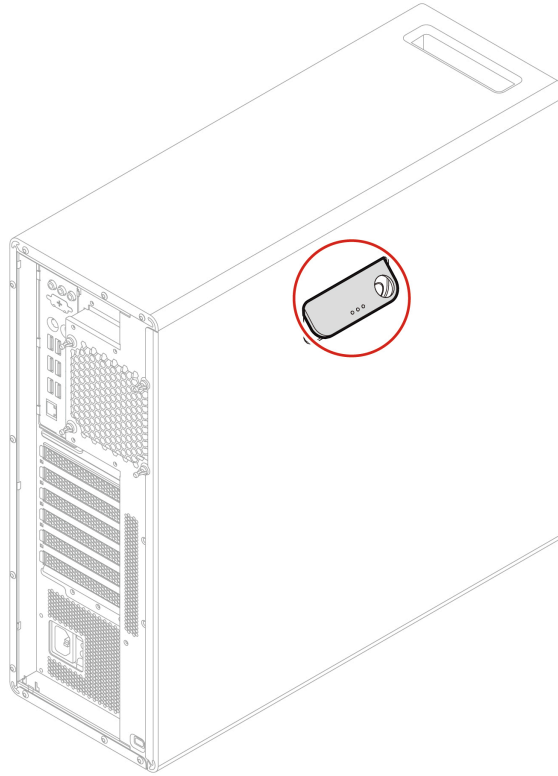
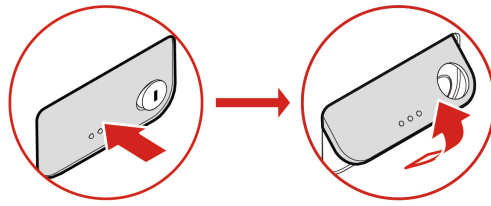
Bevor Sie beginnen, lesen Sie den Abschnitt *Allgemeine Hinweise zu Sicherheit und Kompatibilität* und drucken Sie die folgenden Anweisungen aus.

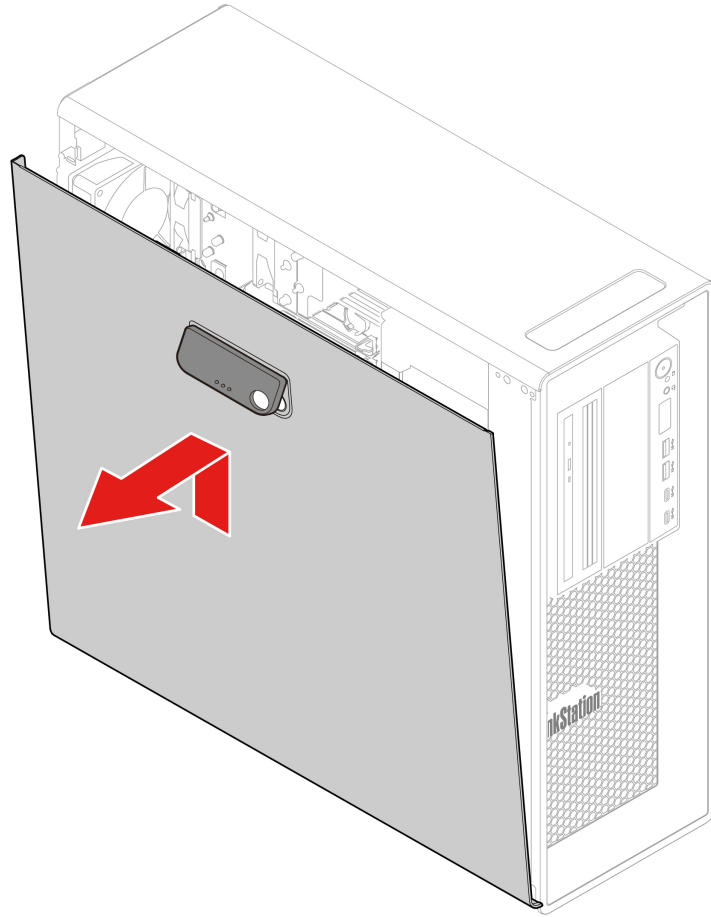


Schalten Sie den Computer aus und warten Sie einige Minuten, damit der Computer abkühlen kann, bevor Sie die Computerabdeckung öffnen.

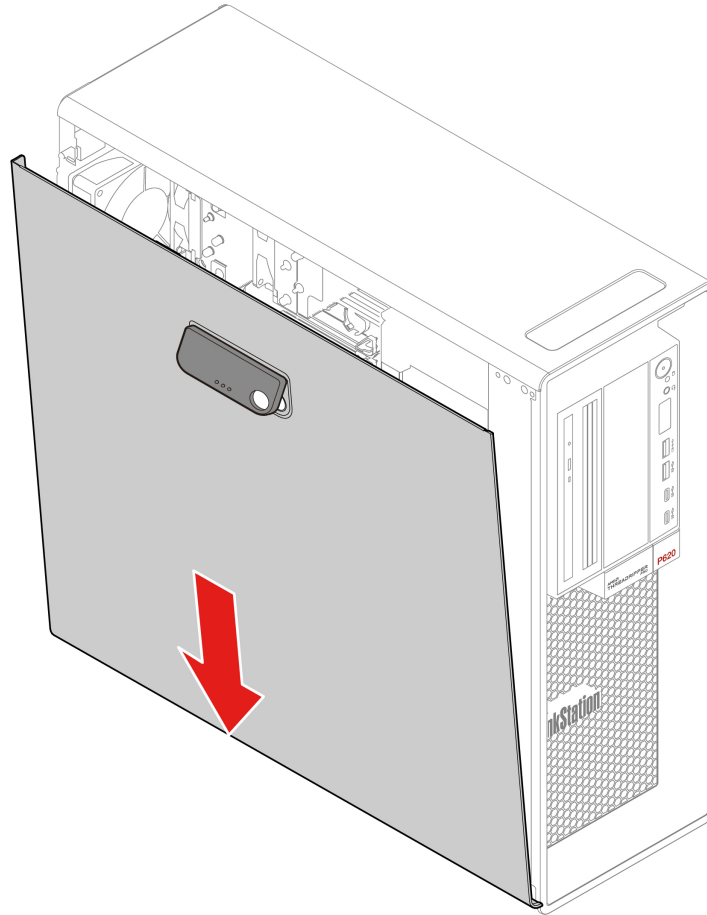
Austauschverfahren

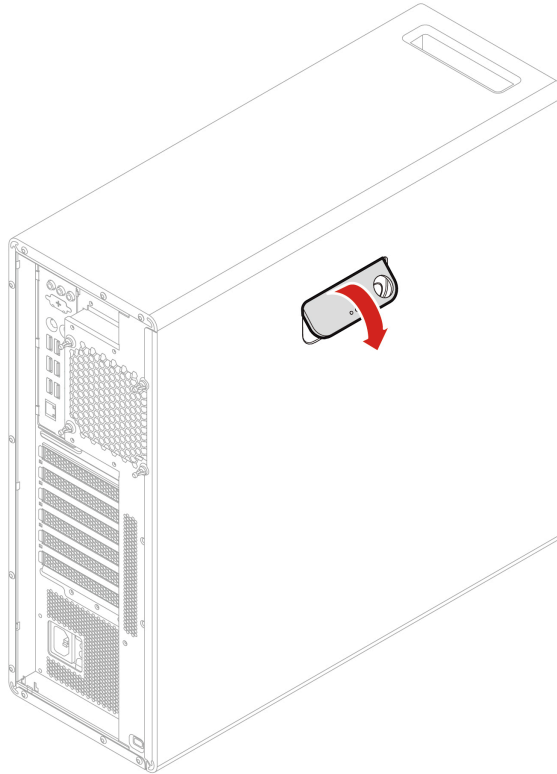
1. Entnehmen Sie alle Datenträger aus den Laufwerken und schalten Sie alle angeschlossenen Einheiten und den Computer aus.
2. Ziehen Sie alle Netzkabel aus den Netzsteckdosen und ziehen Sie alle Kabel vom Computer ab.
3. Entsperrten Sie alle Verriegelungseinheiten, mit denen die Computerabdeckung gesichert ist.
4. Die Computerabdeckung entfernen.





5. Bringen Sie die Computerabdeckung an.





6. Schließen Sie das Netzkabel und alle getrennten Kabel wieder am Computer an.

Anmerkung: Wenn eine Verriegelungseinheit zur Verfügung steht, schließen Sie den Computer ab.

Gerät in Flexposition

Voraussetzung

Bevor Sie beginnen, lesen Sie den Abschnitt *Allgemeine Hinweise zu Sicherheit und Kompatibilität* und drucken Sie die folgenden Anweisungen aus.

Die Flex-Position in Ihrem Computer unterstützt die folgenden Einheiten:

- Flexmodul
- Gehäuse mit Frontzugriff für die Speichereinheit
- Konvertierungskit für mehrere Laufwerke
- Adapter für flaches optisches Laufwerk

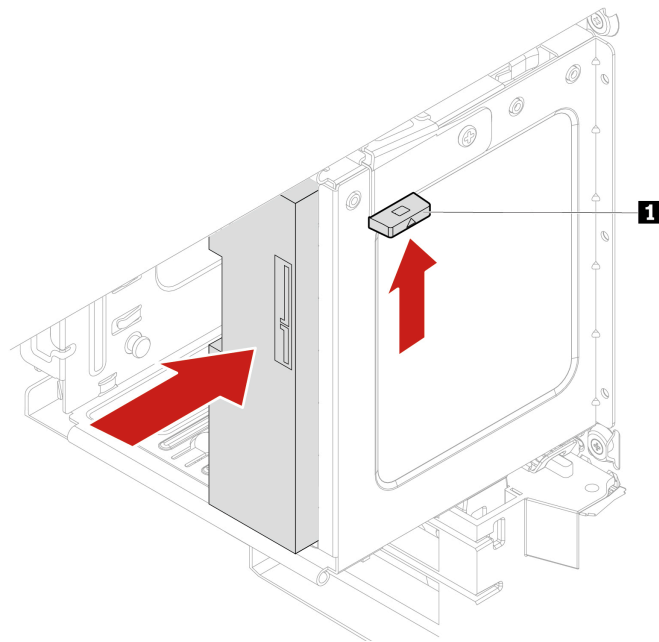
Anmerkung: Die folgenden Anweisungen zum Entfernen oder Installieren eines Adapters für flache optische Laufwerke gelten auch für andere unterstützte Einheiten in der Flex-Position.

Austauschverfahren

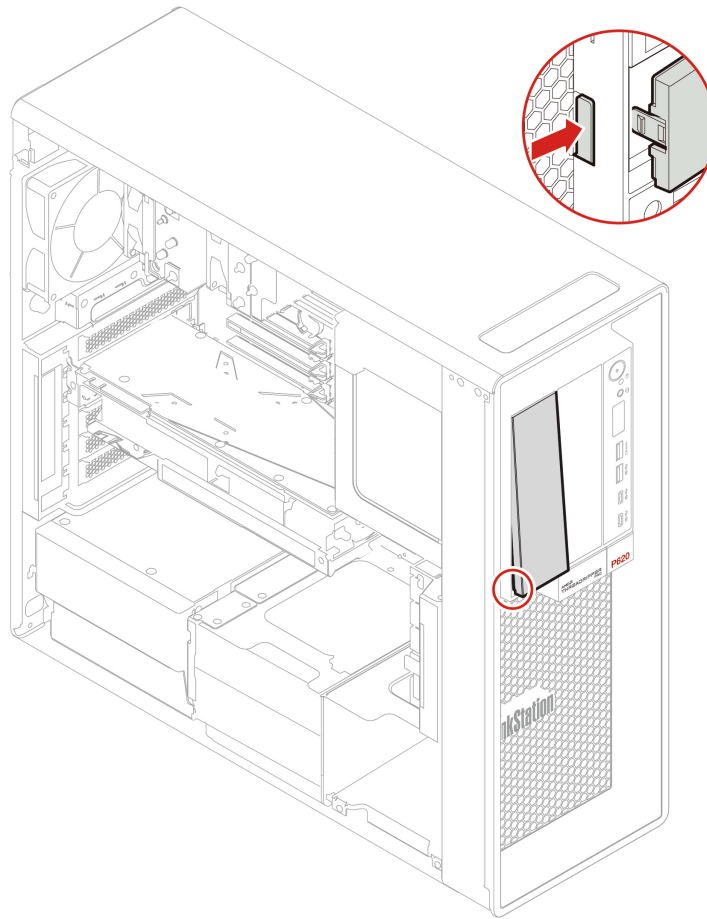
1. Die Computerabdeckung entfernen. Informationen hierzu finden Sie im Abschnitt „Computerabdeckung“ auf Seite 41.
2. Suchen Sie die Flex-Position. Informationen hierzu finden Sie im Abschnitt „Interne Speicherlaufwerke“ auf Seite 7.
3. Ziehen Sie das Signalkabel und das Netzkabel von der Rückseite des flachen optischen Laufwerks ab.

Anmerkung: Wenn Sie andere unterstützte Einheiten aus der Flex-Position entfernen, ziehen Sie zunächst alle zusätzlichen Kabel ab.

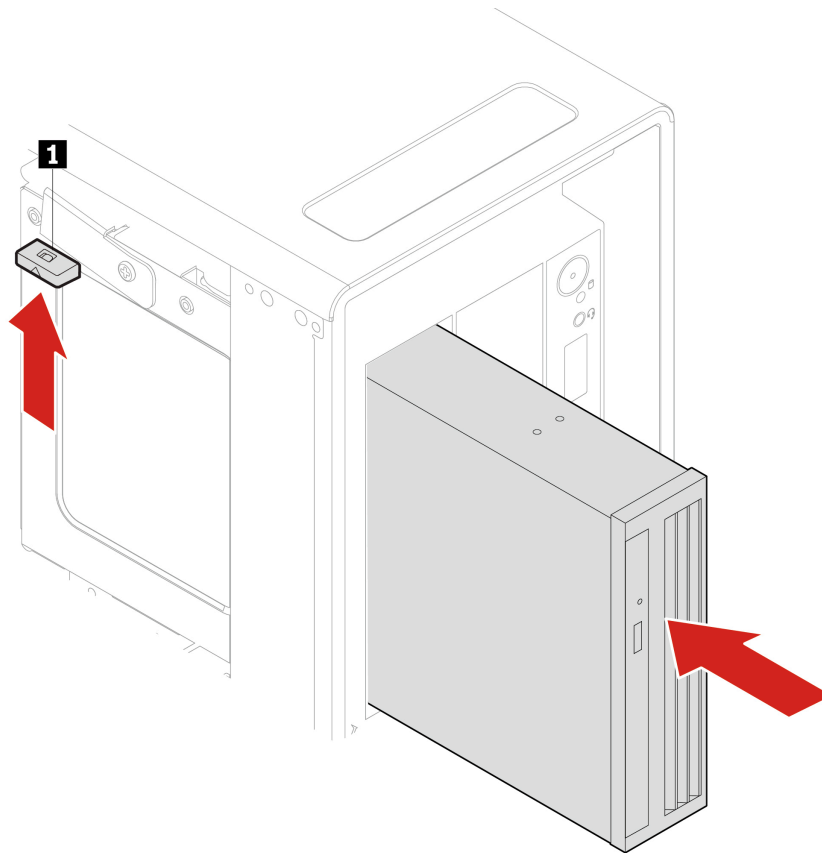
4. Entfernen Sie den Adapter für das flache optische Laufwerk.



5. Entfernen Sie das flache optische Laufwerk aus dem fehlerhaften Adapter und installieren Sie das flache optische Laufwerk im neuen Adapter. Informationen hierzu finden Sie im Abschnitt „Gerät in Konvertierungskit für mehrere Laufwerke“ auf Seite 51.
6. Wenn Sie einen flachen Adapter für ein optisches Laufwerk in der Flex-Position mit Kunststoffblende installieren, drücken Sie die Klemme wie dargestellt, um die Kunststoffblende zu entfernen. Wenn in der Flex-Position eine Antistatikblende aus Metall installiert ist, entfernen Sie diese.



7. Installieren Sie den Adapter für das flache optische Laufwerk.



8. Schließen Sie das Signalkabel und das Netzkabel an das neue flache optische Laufwerk an.

Anmerkung: Schließen Sie alle zuvor abgezogenen Kabel wieder an die anderen unterstützten Einheiten an.

9. Bringen Sie alle entfernten Teile wieder an. Schließen Sie dann das Netzkabel und alle getrennten Kabel wieder am Computer an.

Festplattenlaufwerk im Gehäuse mit Frontzugriff

Voraussetzung

Bevor Sie beginnen, lesen Sie den Abschnitt *Allgemeine Hinweise zu Sicherheit und Kompatibilität* und drucken Sie die folgenden Anweisungen aus.

Achtung: Das interne Speicherlaufwerk ist empfindlich. Durch unsachgemäße Behandlung können Beschädigungen und dauerhafter Datenverlust verursacht werden. Beachten Sie bei der Handhabung des internen Speicherlaufwerks die folgenden Vorsichtsmaßnahmen:

- Sie sollten das interne Speicherlaufwerk nur entnehmen, wenn Sie die Speicherkapazität erhöhen möchten oder das Laufwerk repariert werden soll. Das interne Speicherlaufwerk ist nicht für häufiges Austauschen geeignet.
- Erstellen Sie vor dem Austausch des internen Speicherlaufwerks eine Sicherungskopie aller Daten, die Sie behalten möchten.
- Berühren Sie am internen Speicherlaufwerk nicht den Rand mit den Kontakten. Andernfalls könnte das interne Speicherlaufwerk beschädigt werden.
- Drücken Sie nicht auf das interne Speicherlaufwerk.

- Setzen Sie das interne Speicherlaufwerk keinen Stößen oder Vibrationen aus. Legen Sie das interne Speicherlaufwerk auf ein weiches Material, z. B. ein Tuch, um Erschütterungen zu dämpfen.

Sie können ein Speicherlaufwerk im Gehäuse mit Frontzugriff installieren oder austauschen. Das Speicherlaufwerk kann Hot-Swap-fähig sein. Dies bedeutet, dass Sie das Laufwerk installieren oder austauschen können, ohne den Computer auszuschalten. Verriegeln Sie daher die Gehäuseabdeckung, um ein ungewünschtes Entfernen zu vermeiden. Die Schlüssel sind an der Rückseite des Computers angebracht. Bewahren Sie die Schlüssel an einem sicheren Ort auf.

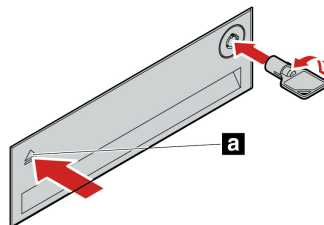
Das Speicherlaufwerk in der Speichereinheit mit Frontzugriff ist nur dann Hot-Swap-fähig, wenn die folgenden Bedingungen erfüllt sind:

- Das SATA-Kabel des Gehäuses mit Frontzugriff wird mit dem eSATA-Anschluss auf der Systemplatine verbunden. Weitere Informationen zur Überprüfung der Kabelverbindung finden Sie unter „Abbildung der Systemplatine“ auf Seite 4.
- Das Betriebssystem des Computers befindet sich nicht auf dem Speicherlaufwerk, das im Gehäuse mit Frontzugriff für die Speichereinheit installiert ist.

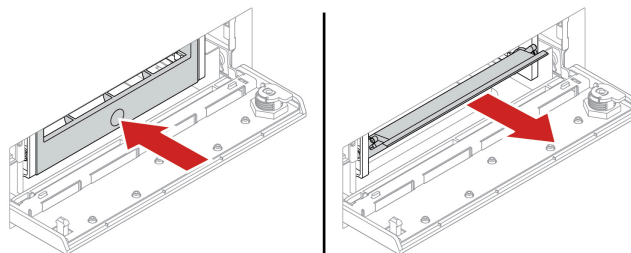
Achtung: Werden die oben genannten Anforderungen nicht vollständig erfüllt, sollten Sie das Speicherlaufwerk nicht entfernen oder installieren, wenn der Computer eingeschaltet ist. Andernfalls könnten Daten auf dem Speicherlaufwerk beschädigt werden.

Austauschverfahren

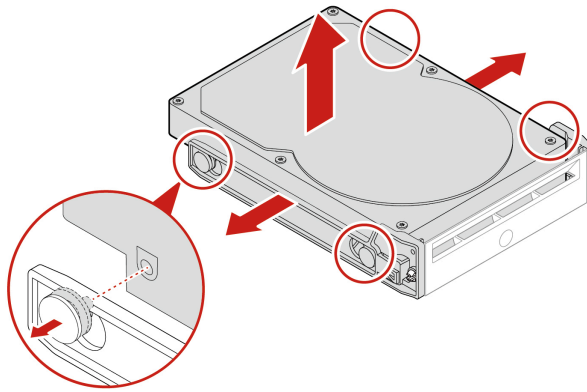
1. Die Computerabdeckung entfernen. Informationen hierzu finden Sie im Abschnitt „Computerabdeckung“ auf Seite 41.
2. Suchen Sie die Flex-Position. Informationen hierzu finden Sie im Abschnitt „Interne Speicherlaufwerke“ auf Seite 7.
3. Bevor Sie ein altes 3,5-Zoll-Speicherlaufwerk entfernen, sollten Sie dieses vom Betriebssystem zunächst sicher entnehmen. Weitere Informationen finden Sie in der Windows-Hilfe.
4. Entriegeln Sie die Gehäuseabdeckung mit dem zur Verfügung gestellten Schlüssel analog zur Abbildung. Drücken Sie die Kerbe **a**, um die Gehäuseabdeckung zu öffnen.



5. Entfernen Sie die Halterung aus dem Gehäuse mit Frontzugriff für die Speichereinheit.



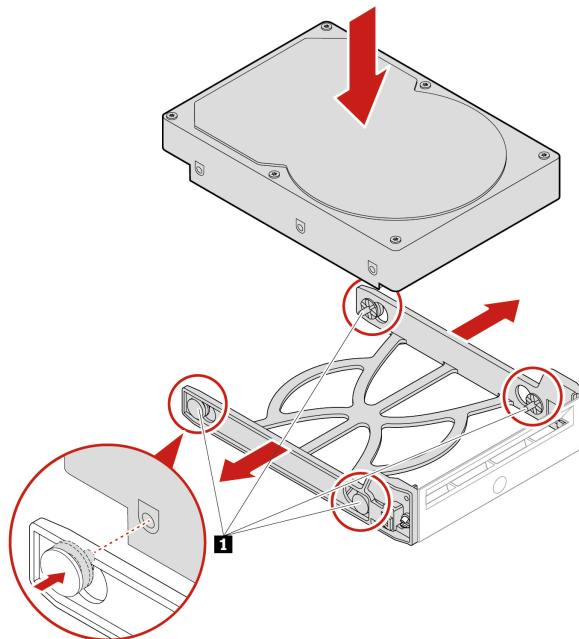
6. Entfernen Sie das 3,5-Zoll-Speicherlaufwerk aus der Halterung.



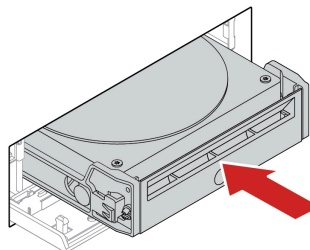
7. Installieren Sie ein neues 3,5-Zoll-Speicherlaufwerk.

Anmerkungen:

- Stellen Sie sicher, dass die Platine nach unten und die Anschlüsse in Richtung Rückseite der Halterung zeigen.
- Berühren Sie dabei nicht die Platine des Speicherlaufwerks.



8. Installieren Sie ein neues 3,5-Zoll-Speicherlaufwerk im Gehäuse mit Frontzugriff für die Speichereinheit. Drücken Sie die Kerbe, um die Gehäuseabdeckung zu sichern und mit dem Schlüssel zu verriegeln.



9. Bringen Sie alle entfernten Teile wieder an. Schließen Sie dann das Netzkabel und alle getrennten Kabel wieder am Computer an.

Gerät in Konvertierungskit für mehrere Laufwerke

Voraussetzung

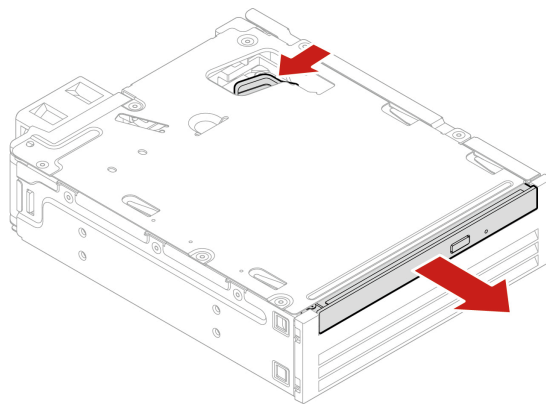
Bevor Sie beginnen, lesen Sie den Abschnitt *Allgemeine Hinweise zu Sicherheit und Kompatibilität* und drucken Sie die folgenden Anweisungen aus.

Das Konvertierungskit für mehrere Laufwerke (im Folgenden als Kit bezeichnet) kann entweder mit einer oder beiden folgenden Komponenten ausgestattet sein:

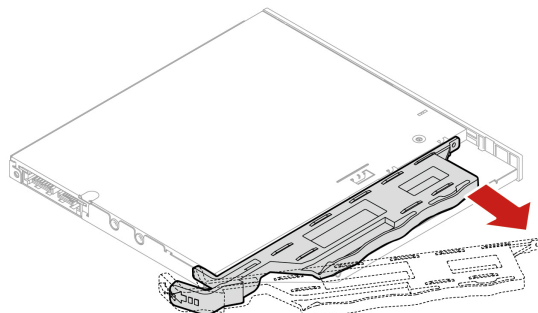
- Flaches optisches Laufwerk
- Speicherlaufwerk

Flaches optisches Laufwerk

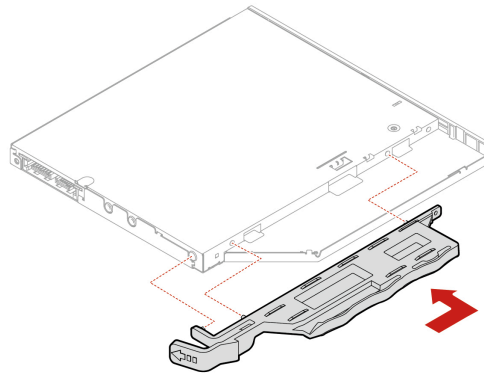
1. Die Computerabdeckung entfernen. Informationen hierzu finden Sie im Abschnitt „Computerabdeckung“ auf Seite 41.
2. Stellen Sie sicher, dass alle Kabel vom Kit getrennt sind. Entfernen Sie das Kit von der Vorderseite des Computers.
3. Entfernen Sie das flache optische Laufwerk mit der Halterung aus dem Kit.



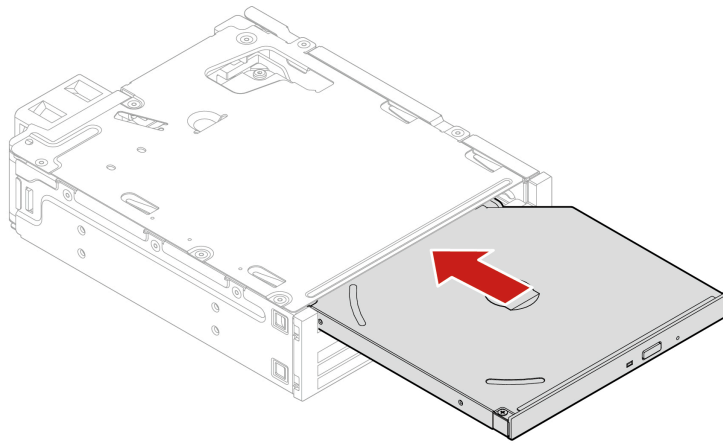
4. Entfernen Sie die Halterung vom flachen optischen Laufwerk.



5. Bringen Sie die Halterung am neuen flachen optischen Laufwerk an.



6. Installieren Sie das flache optische Laufwerk mit der Halterung im Kit.



7. Schieben Sie das Kit in die Flexposition und schließen Sie die getrennten Kabel wieder am Kit an.

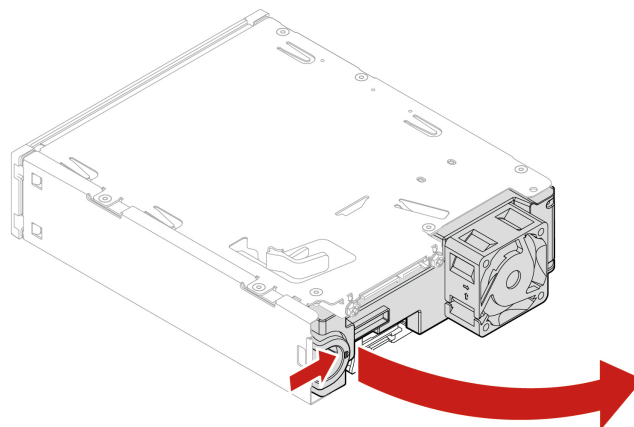
8. Bringen Sie alle entfernten Teile wieder an. Schließen Sie dann das Netzkabel und alle getrennten Kabel wieder am Computer an.

3,5-Zoll-Speicherlaufwerk

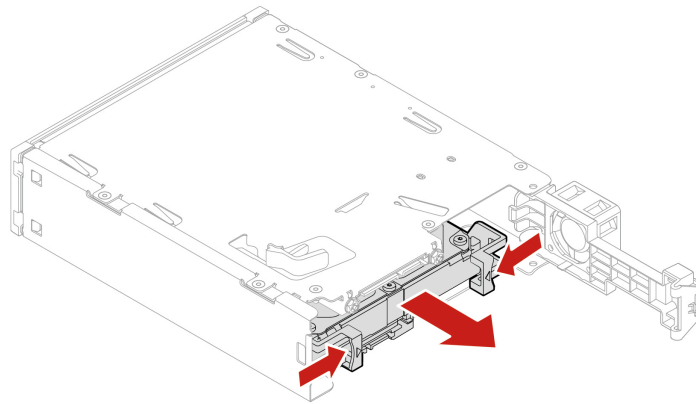
1. Die Computerabdeckung entfernen. Informationen hierzu finden Sie im Abschnitt „Computerabdeckung“ auf Seite 41.

2. Stellen Sie sicher, dass alle Kabel vom Kit getrennt sind. Entfernen Sie das Kit von der Vorderseite des Computers.

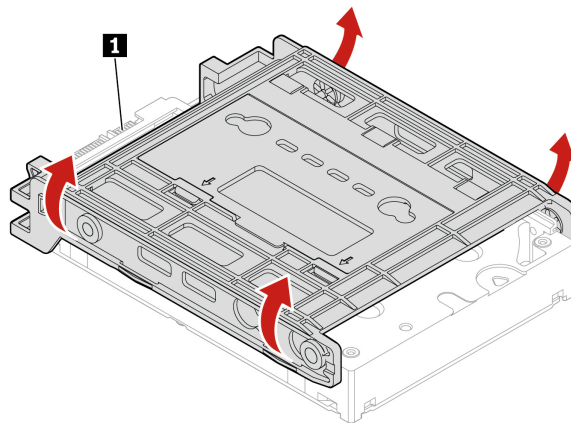
3. Öffnen Sie die hintere Abdeckung des Kits.



4. Entfernen Sie die Adapterhalterung aus dem Kit.

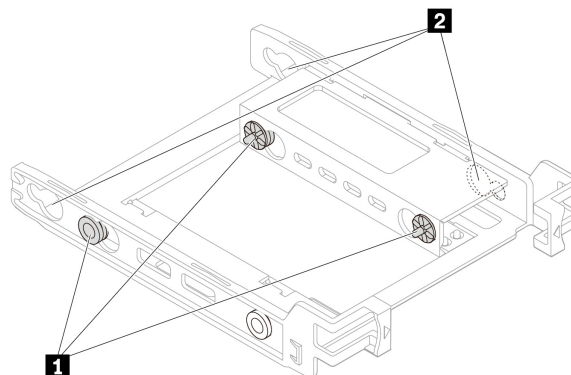


5. Entfernen Sie das 3,5-Zoll-Speicherlaufwerk aus der Adapterhalterung. Berühren Sie dabei nicht die Platine **1** am Laufwerk.

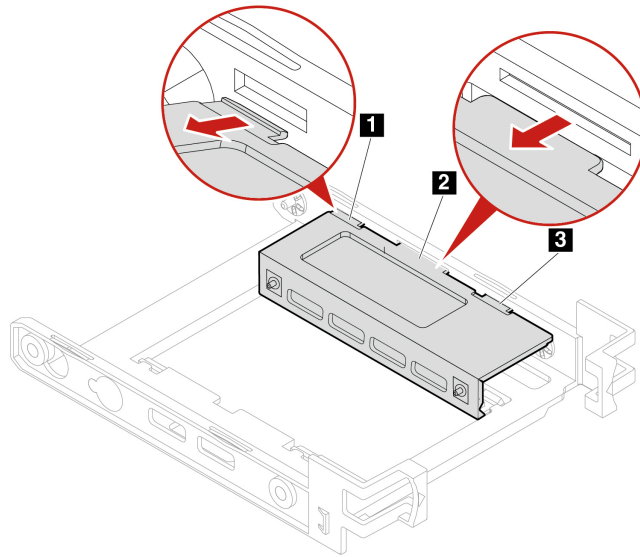


6. Stellen Sie vor der Installation eines 3,5-Zoll-Speicherlaufwerks sicher, dass die Adapterhalterung aufgeklappt ist. So klappen Sie die Halterung auf:

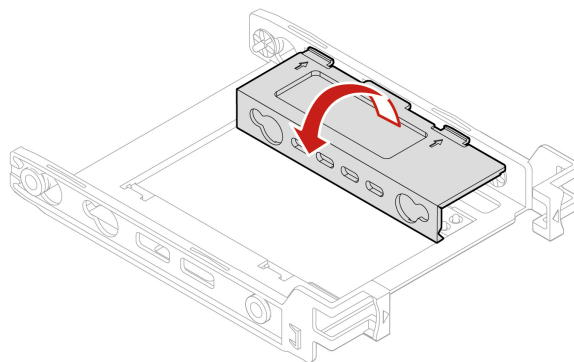
a. Entfernen Sie die Stifte **1** und installieren Sie sie in den Steckplätze **2**.



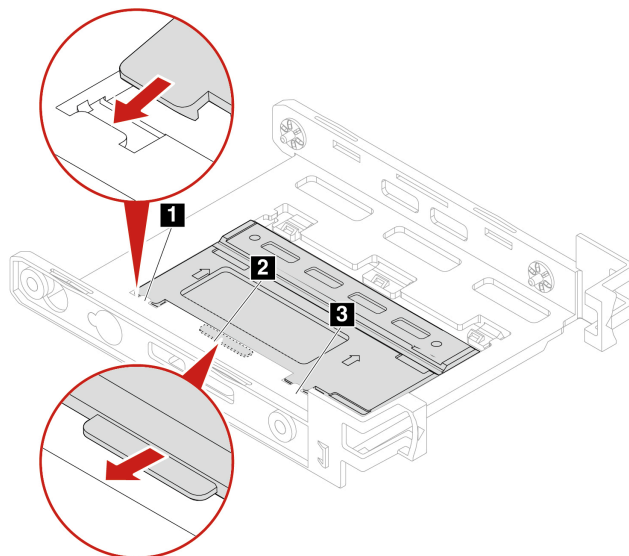
b. Geben Sie die Laschen **1**, **2** und **3** aus den entsprechenden Steckplätzen frei.



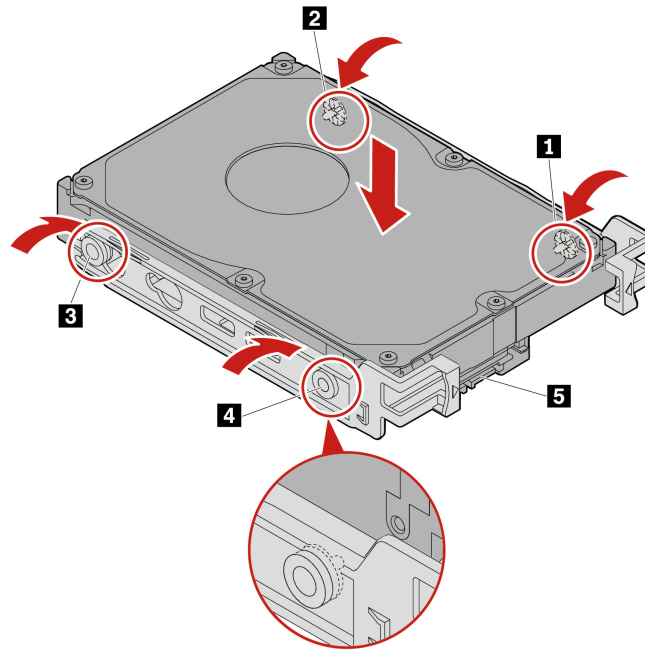
c. Klappen Sie die Halterung auf wie in der Abbildung dargestellt.



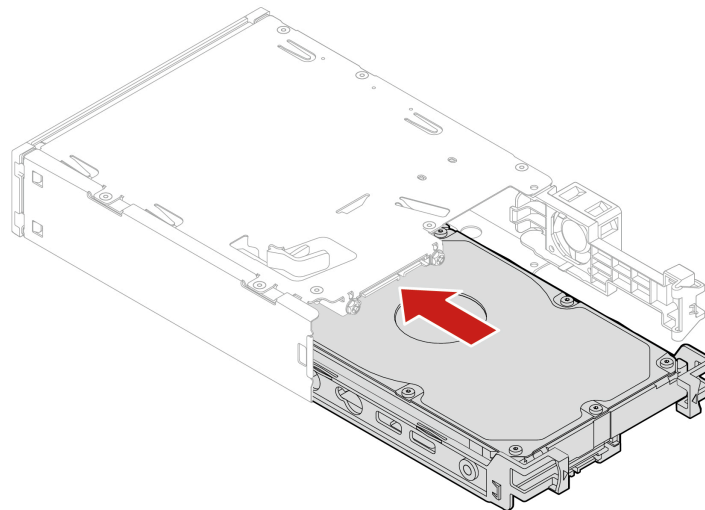
d. Setzen Sie die Laschen **1**, **2** und **3** in die entsprechenden Steckplätze ein. Vergewissern Sie sich, dass die Laschen fest arretiert sind.



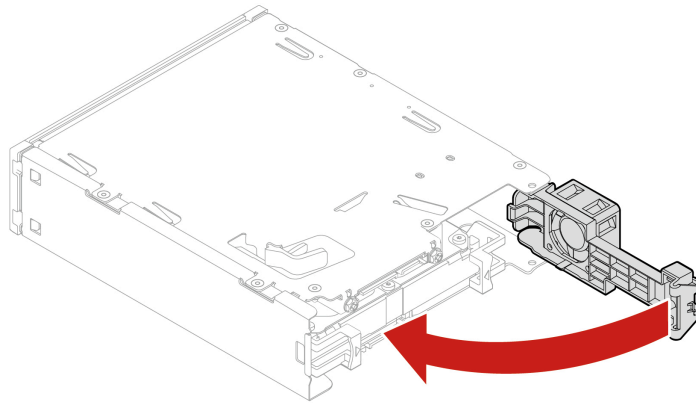
7. Installieren Sie das neue 3,5-Zoll-Speicherlaufwerk in der Halterung. Berühren Sie dabei nicht die Platine **5** am Laufwerk.



8. Installieren Sie das neue 3,5-Zoll-Speicherlaufwerk mit Halterung im Kit.



9. Schließen Sie die hintere Abdeckung des Kits.



10. Schieben Sie das Kit in die Flexposition und schließen Sie die getrennten Kabel wieder am Kit an.
11. Bringen Sie alle entfernten Teile wieder an. Schließen Sie dann das Netzkabel und alle getrennten Kabel wieder am Computer an.

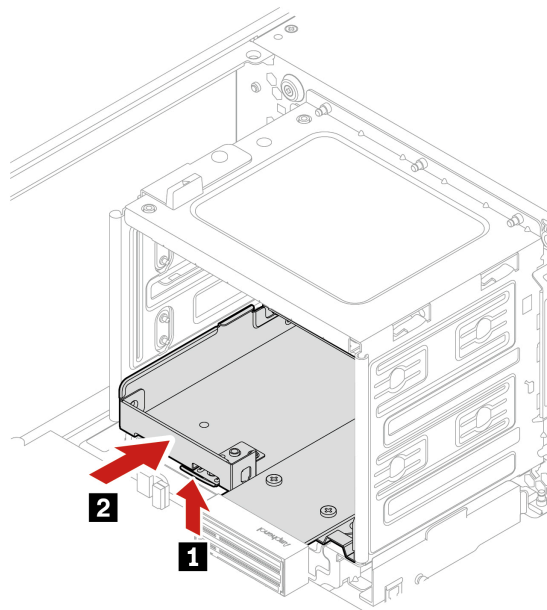
Front-E/A-Rahmen

Voraussetzung

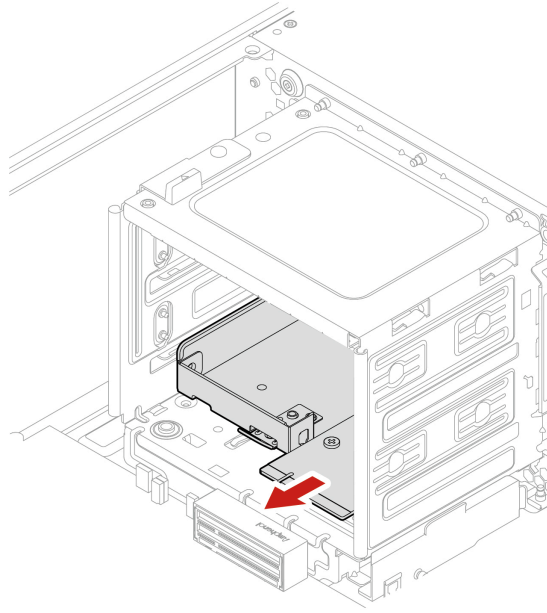
Bevor Sie beginnen, lesen Sie den Abschnitt *Allgemeine Hinweise zu Sicherheit und Kompatibilität* und drucken Sie die folgenden Anweisungen aus.

Schritte für den Austausch

1. Die Computerabdeckung entfernen. Informationen hierzu finden Sie im Abschnitt „Computerabdeckung“ auf Seite 41.
2. Legen Sie den Computer auf die Seite, um leichter auf den Front-E/A-Rahmen zugreifen können.
3. Entfernen Sie den Front-E/A-Rahmen.



4. Installieren Sie den Front-E/A-Rahmen.



5. Bringen Sie alle entfernten Teile wieder an. Schließen Sie dann das Netzkabel und alle getrennten Kabel wieder am Computer an.

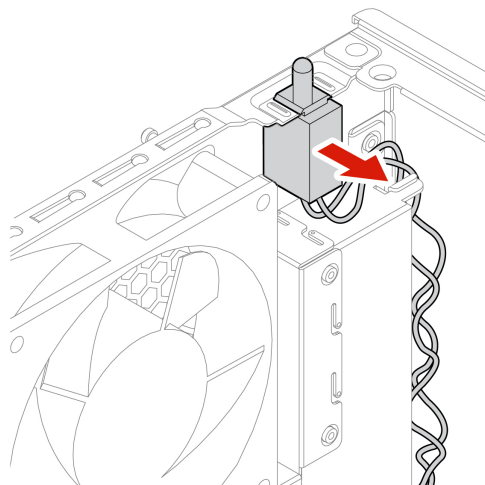
Schalter zur Abdeckungserkennung

Voraussetzung

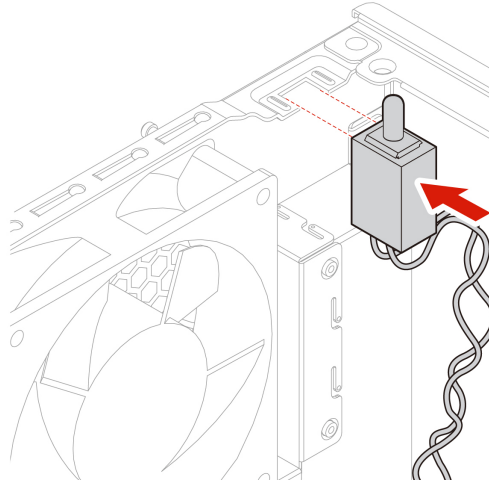
Bevor Sie beginnen, lesen Sie den Abschnitt *Allgemeine Hinweise zu Sicherheit und Kompatibilität* und drucken Sie die folgenden Anweisungen aus.

Austauschverfahren

1. Die Computerabdeckung entfernen. Informationen hierzu finden Sie im Abschnitt „Computerabdeckung“ auf Seite 41.
2. Trennen Sie das Kabel des Schalters zur Abdeckungserkennung von der Systemplatine. Informationen hierzu finden Sie im Abschnitt „Abbildung der Systemplatine“ auf Seite 4.
3. Entfernen Sie den Schalter zur Abdeckungserkennung.



4. Installieren Sie einen neuen Schalter zur Abdeckungserkennung.



5. Schließen Sie das Kabel des neuen Schalters zur Abdeckungserkennung an den Anschluss für den Schalter zur Abdeckungserkennung auf der Systemplatine an.
6. Bringen Sie alle entfernten Teile wieder an. Schließen Sie dann das Netzkabel und alle getrennten Kabel wieder am Computer an.

Speicherlaufwerk in einer Speicherlaufwerkposition

Voraussetzung

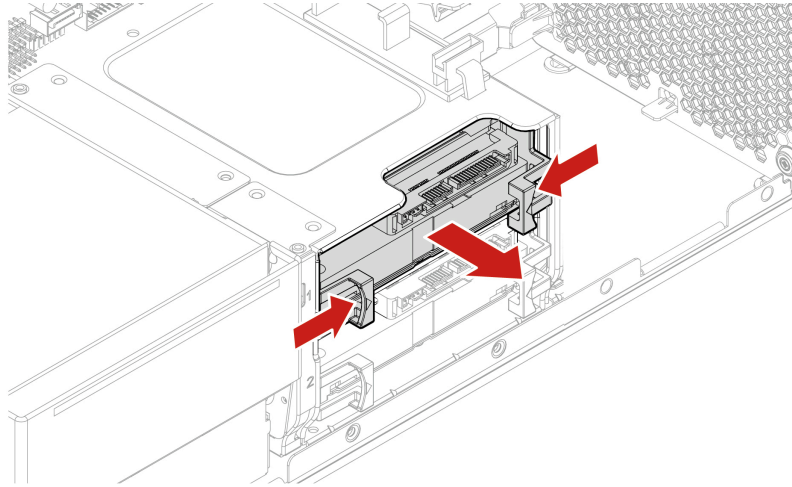
Bevor Sie beginnen, lesen Sie den Abschnitt *Allgemeine Hinweise zu Sicherheit und Kompatibilität* und drucken Sie die folgenden Anweisungen aus.

Achtung: Das interne Speicherlaufwerk ist empfindlich. Durch unsachgemäße Behandlung können Beschädigungen und dauerhafter Datenverlust verursacht werden. Beachten Sie bei der Handhabung des internen Speicherlaufwerks die folgenden Vorsichtsmaßnahmen:

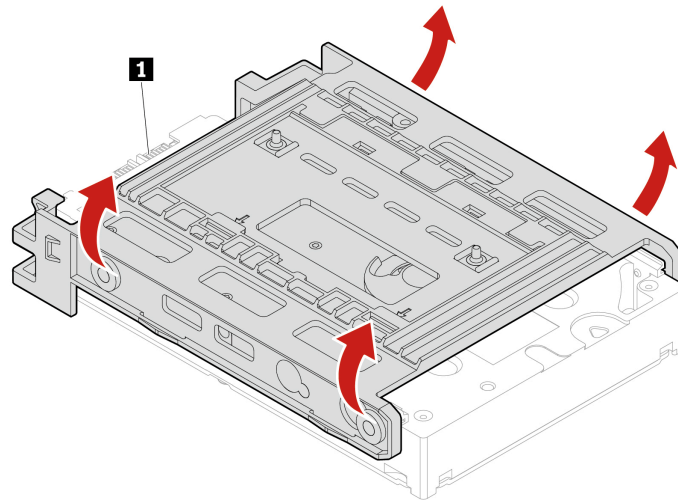
- Sie sollten das interne Speicherlaufwerk nur entnehmen, wenn Sie die Speicherkapazität erhöhen möchten oder das Laufwerk repariert werden soll. Das interne Speicherlaufwerk ist nicht für häufiges Austauschen geeignet.
- Erstellen Sie vor dem Austausch des internen Speicherlaufwerks eine Sicherungskopie aller Daten, die Sie behalten möchten.
- Berühren Sie am internen Speicherlaufwerk nicht den Rand mit den Kontakten. Andernfalls könnte das interne Speicherlaufwerk beschädigt werden.
- Drücken Sie nicht auf das interne Speicherlaufwerk.
- Setzen Sie das interne Speicherlaufwerk keinen Stößen oder Vibrationen aus. Legen Sie das interne Speicherlaufwerk auf ein weiches Material, z. B. ein Tuch, um Erschütterungen zu dämpfen.

Austauschverfahren

1. Die Computerabdeckung entfernen. Informationen hierzu finden Sie im Abschnitt „Computerabdeckung“ auf Seite 41.
2. Suchen Sie die Speicherlaufwerkposition. Informationen hierzu finden Sie im Abschnitt „Interne Speicherlaufwerke“ auf Seite 7.
3. Ziehen Sie alle Kabel vom Speicherlaufwerk ab.
4. Entfernen Sie die Adapterhalterung aus der Speicherlaufwerkposition.

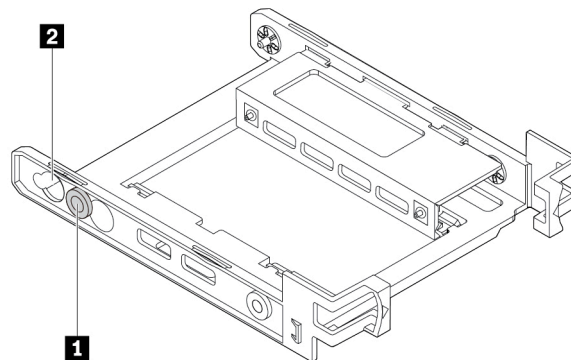


5. Entfernen Sie das 3,5-Zoll-Speicherlaufwerk aus der Halterung. Berühren Sie dabei nicht die Platine **1** am Laufwerk.

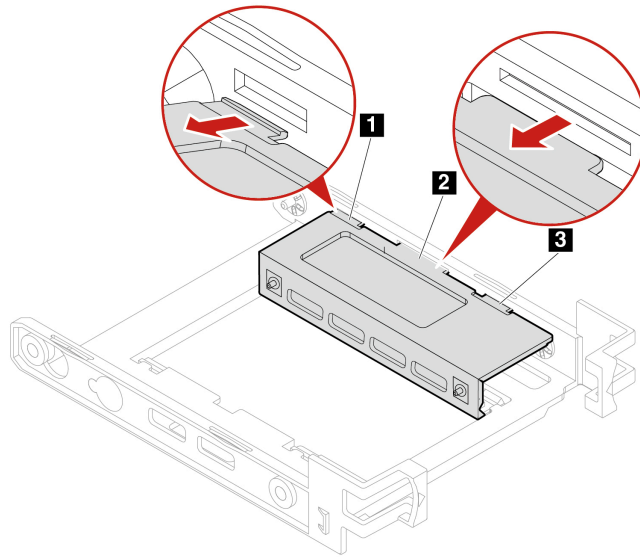


6. Stellen Sie vor der Installation eines 3,5-Zoll-Speicherlaufwerks sicher, dass die Adapterhalterung aufgeklappt ist. So klappen Sie die Halterung auf:

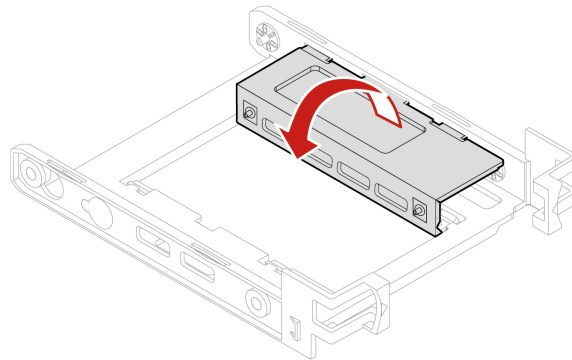
a. Entfernen Sie den Stift **1** und installieren Sie ihn im Steckplatz **2**.



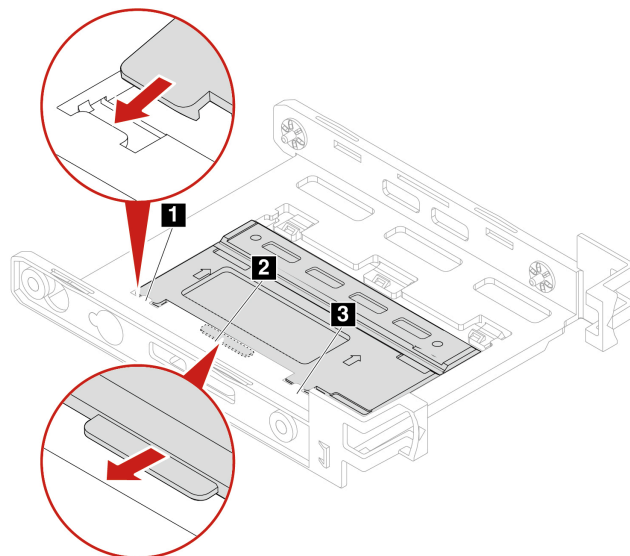
b. Geben Sie die Laschen **1**, **2** und **3** aus den entsprechenden Steckplätzen frei.



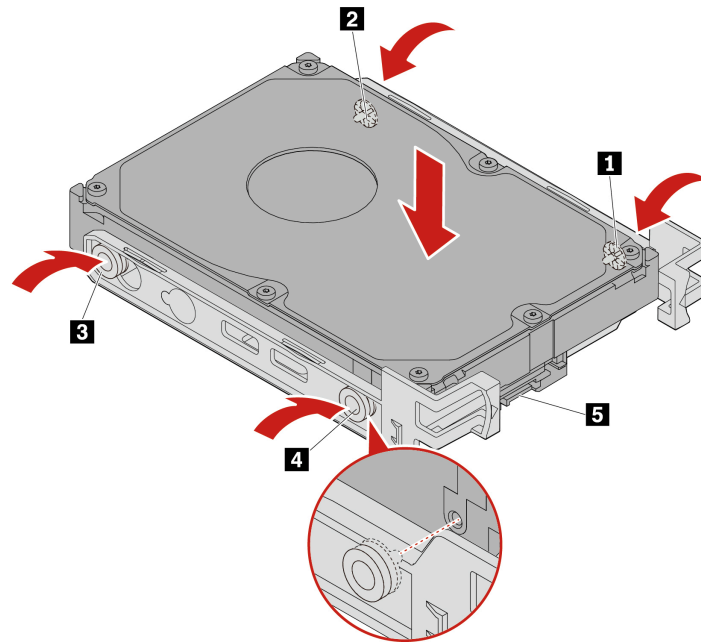
c. Klappen Sie die Halterung auf wie in der Abbildung dargestellt.



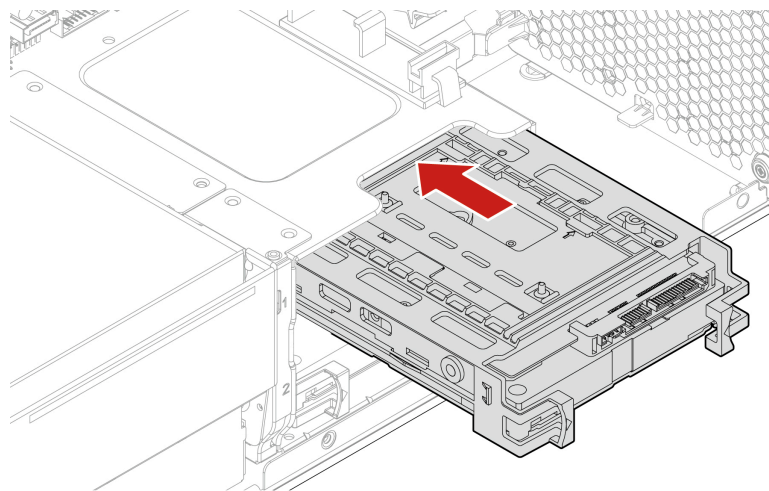
d. Setzen Sie die Laschen **1**, **2** und **3** in die entsprechenden Steckplätze ein. Vergewissern Sie sich, dass die Laschen fest arretiert sind.



7. Installieren Sie das neue 3,5-Zoll-Speicherlaufwerk in der Halterung. Berühren Sie dabei nicht die Platine **5** am Laufwerk.



8. Installieren Sie das neue 3,5-Zoll-Speicherlaufwerk mit der Adapterhalterung in der Speicherlaufwerkposition.



9. Schließen Sie das Signalkabel und das Netzkabel an das neue Speicherlaufwerk an.
10. Bringen Sie alle entfernten Teile wieder an. Schließen Sie dann das Netzkabel und alle getrennten Kabel wieder am Computer an.

Speicherlaufwerkgehäuse

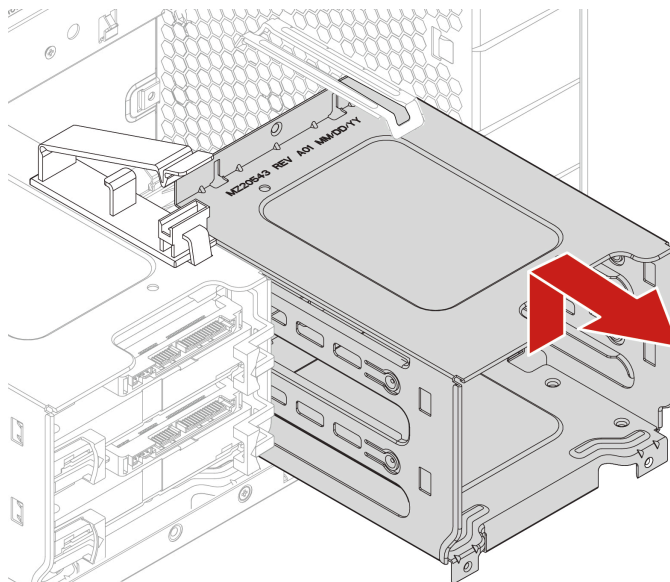
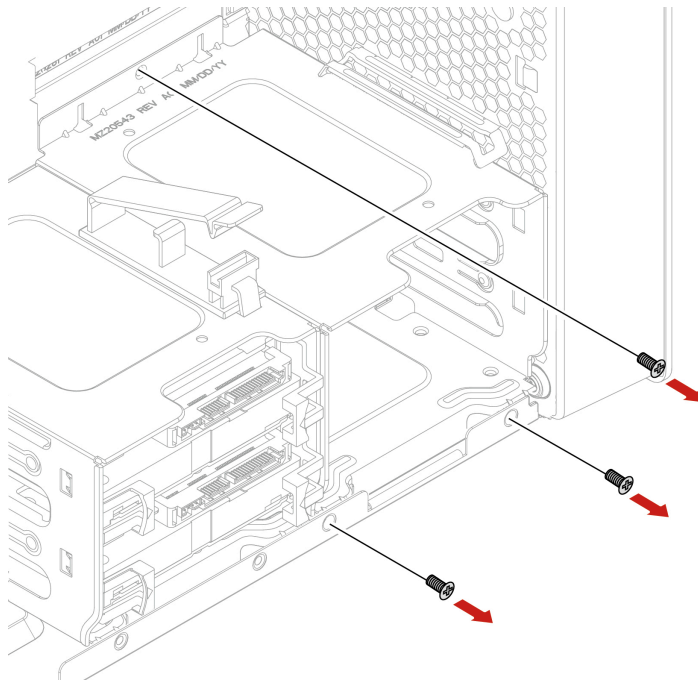
Voraussetzung

Bevor Sie beginnen, lesen Sie den Abschnitt *Allgemeine Hinweise zu Sicherheit und Kompatibilität* und drucken Sie die folgenden Anweisungen aus.

Der Computer wird möglicherweise mit einer optionalen Speicherlaufwerkhalterung geliefert.

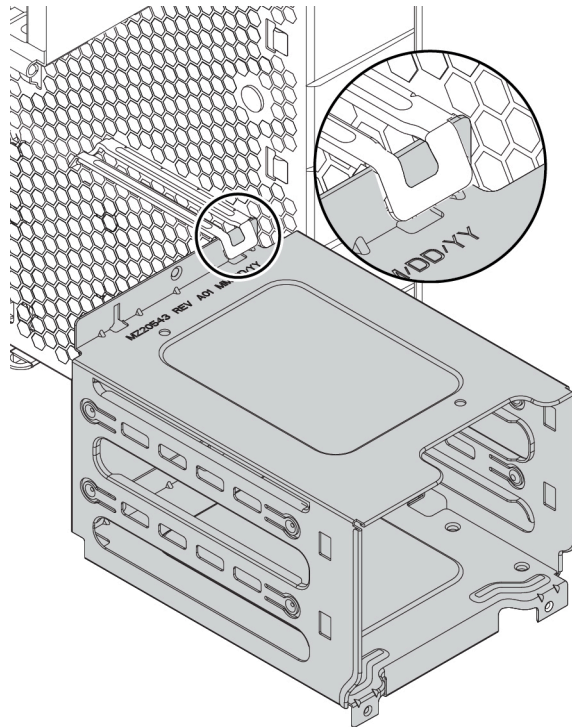
Austauschverfahren

1. Die Computerabdeckung entfernen. Informationen hierzu finden Sie im Abschnitt „Computerabdeckung“ auf Seite 41.
2. Entfernen Sie die Lüftungsbaugruppe an der Vorderseite. Informationen hierzu finden Sie im Abschnitt „Lüftungsbaugruppe an der Vorderseite“ auf Seite 87.
3. Suchen Sie die Speicherlaufwerkhalterung. Informationen hierzu finden Sie im Abschnitt „Interne Speicherlaufwerke“ auf Seite 7.
4. Ziehen Sie alle Kabel vom Speicherlaufwerk ab.
5. Entfernen Sie die Speicherlaufwerke aus dem Speicherlaufwerkgehäuse. Informationen hierzu finden Sie im Abschnitt „Speicherlaufwerk in einer Speicherlaufwerkposition“ auf Seite 58.
6. Entfernen Sie die Speicherlaufwerkhalterung.

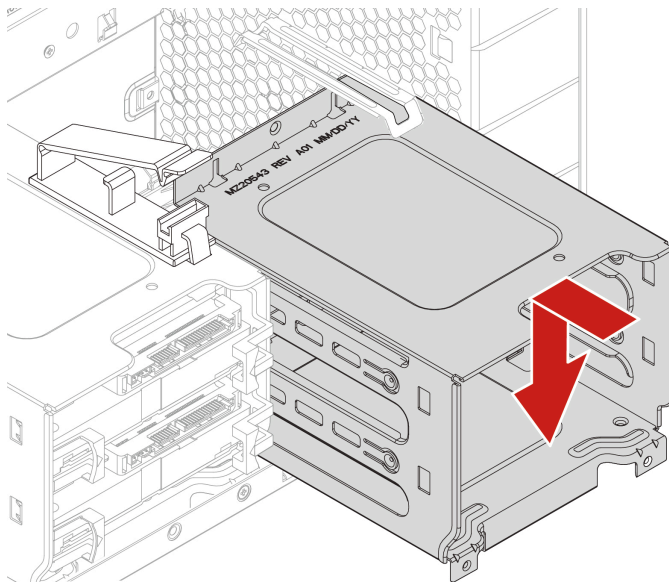


7. Installieren Sie eine Speicherlaufwerkhalterung:

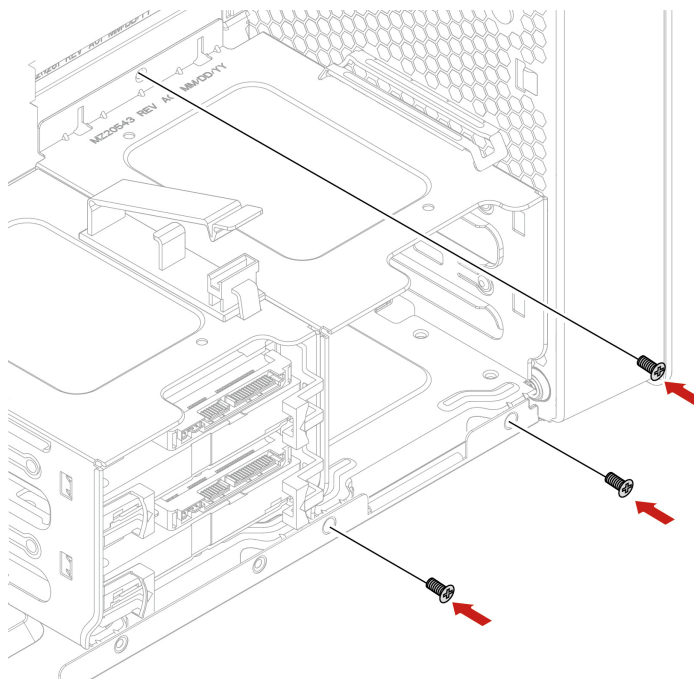
- a. Platzieren Sie den oberen Rand der Speicherlaufwerkhalterung wie dargestellt unter die Halterung der Lüftungsbaugruppe an der Vorderseite.



- b. Drücken Sie die Speicherlaufwerkhalterung vorsichtig so weit wie möglich nach innen. Drücken Sie dann die Laufwerkhalterung nach unten.



- c. Befestigen Sie die Speicherlaufwerkhalterung mit drei Schrauben.



8. Schieben Sie die Speicherlaufwerke in die Speicherlaufwerkhalterung. Verbinden Sie die zuvor entfernten Kabel wieder mit den Speicherlaufwerken. Informationen hierzu finden Sie im Abschnitt „Speicherlaufwerk in einer Speicherlaufwerkposition“ auf Seite 58.
9. Bringen Sie alle entfernten Teile wieder an. Schließen Sie dann das Netzkabel und alle getrennten Kabel wieder am Computer an.

M.2 Solid-State-Laufwerk

Voraussetzung

Bevor Sie beginnen, lesen Sie den Abschnitt *Allgemeine Hinweise zu Sicherheit und Kompatibilität* und drucken Sie die folgenden Anweisungen aus.

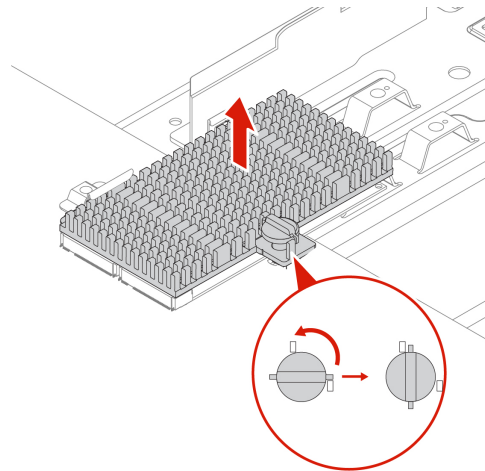
Achtung: Das interne Speicherlaufwerk ist empfindlich. Durch unsachgemäße Behandlung können Beschädigungen und dauerhafter Datenverlust verursacht werden. Beachten Sie bei der Handhabung des internen Speicherlaufwerks die folgenden Vorsichtsmaßnahmen:

- Sie sollten das interne Speicherlaufwerk nur entnehmen, wenn Sie die Speicherkapazität erhöhen möchten oder das Laufwerk repariert werden soll. Das interne Speicherlaufwerk ist nicht für häufiges Austauschen geeignet.
- Erstellen Sie vor dem Austausch des internen Speicherlaufwerks eine Sicherungskopie aller Daten, die Sie behalten möchten.
- Berühren Sie am internen Speicherlaufwerk nicht den Rand mit den Kontakten. Andernfalls könnte das interne Speicherlaufwerk beschädigt werden.
- Drücken Sie nicht auf das interne Speicherlaufwerk.
- Setzen Sie das interne Speicherlaufwerk keinen Stößen oder Vibrationen aus. Legen Sie das interne Speicherlaufwerk auf ein weiches Material, z. B. ein Tuch, um Erschütterungen zu dämpfen.

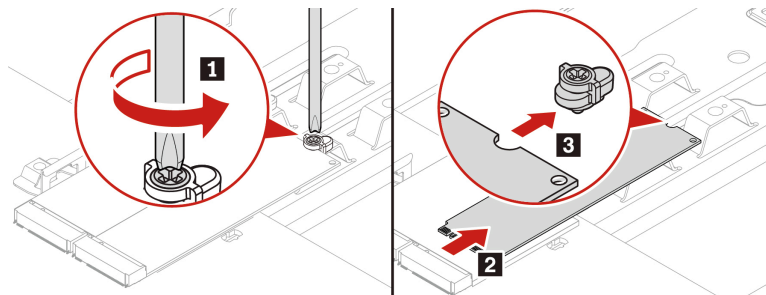
Ein M.2-Solid-State-Laufwerk kann auf der Systemplatine oder in einem PCIe-Adapter für M.2-Solid-State-Laufwerke installiert werden.

M.2 Solid-State-Laufwerk auf der Systemplatine

1. Die Computerabdeckung entfernen. Informationen hierzu finden Sie im Abschnitt „Computerabdeckung“ auf Seite 41.
2. Legen Sie den Computer auf die Seite, damit Sie leichter auf die Steckplätze für M.2-Solid-State-Laufwerke zugreifen können.
3. Suchen Sie nach dem M.2-Solid-State-Laufwerk. Informationen hierzu finden Sie im Abschnitt „Interne Speicherlaufwerke“ auf Seite 7.
4. Entfernen Sie den Speicherkühler und den Kanal. Informationen hierzu finden Sie im Abschnitt „Interne Speicherlaufwerke“ auf Seite 7.
5. Entfernen Sie den Kühlkörper für das M.2 Solid-State-Laufwerk.



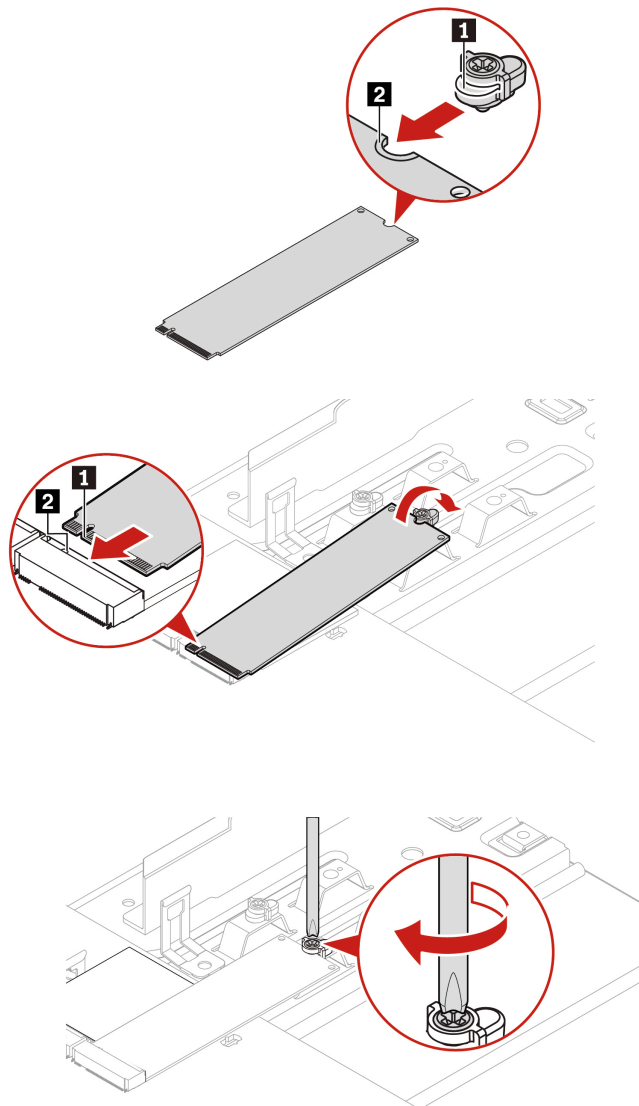
6. Entfernen Sie das M.2-Solid-State-Laufwerk.



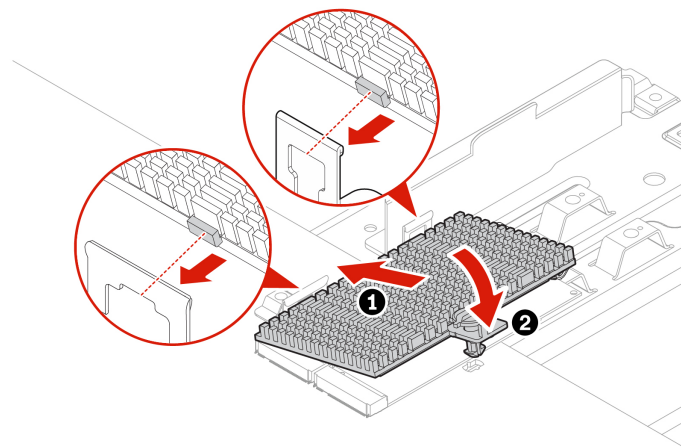
7. Schließen Sie ein M.2-Solid-State-Laufwerk an.

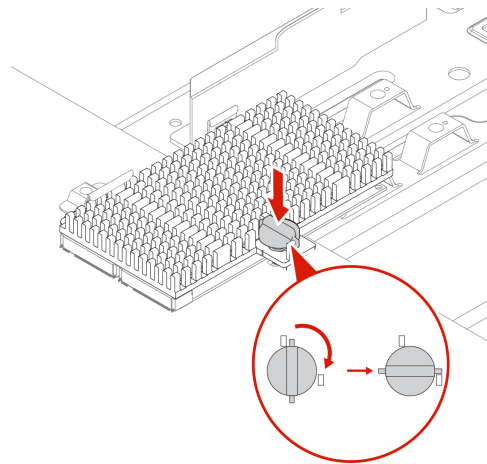
Anmerkungen:

- Berühren Sie dabei nicht die Platine des M.2-Solid-State-Laufwerks.
- Wenn nur ein M.2-Solid-State-Laufwerk installiert ist, stellen Sie sicher, dass das Laufwerk im M.2-Solid-State-Laufwerksteckplatz 1 (19) installiert ist. Informationen hierzu finden Sie im Abschnitt „Abbildung der Systemplatine“ auf Seite 4.



8. Installieren und befestigen Sie den Kühlkörper des M.2 Solid-State-Laufwerks.



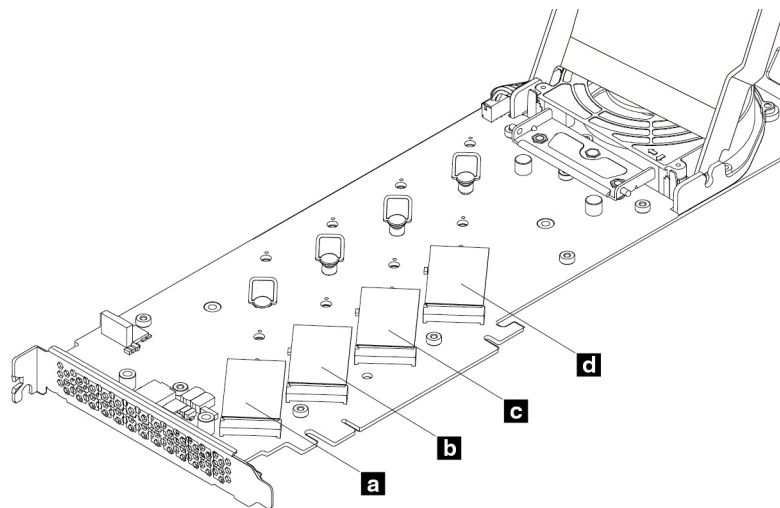


9. Bringen Sie alle entfernten Teile wieder an. Schließen Sie dann das Netzkabel und alle getrennten Kabel wieder am Computer an.

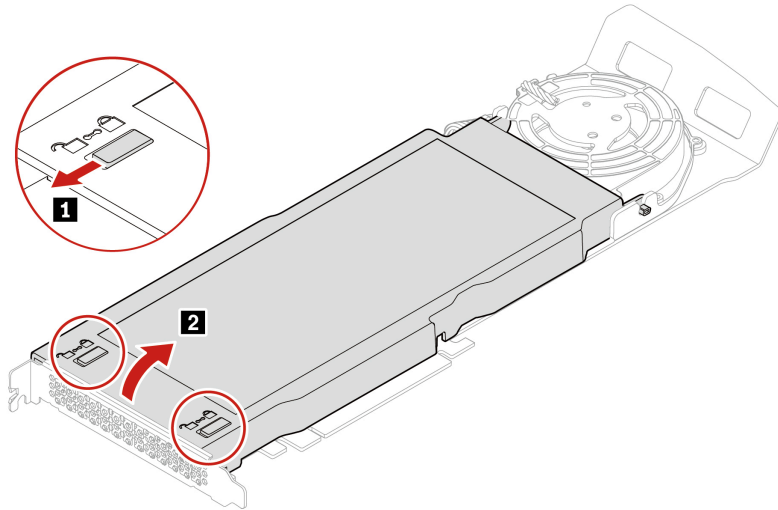
M.2-Solid-State-Laufwerk im PCIe-Adapter für M.2-Solid-State-Laufwerke

- Typ 1

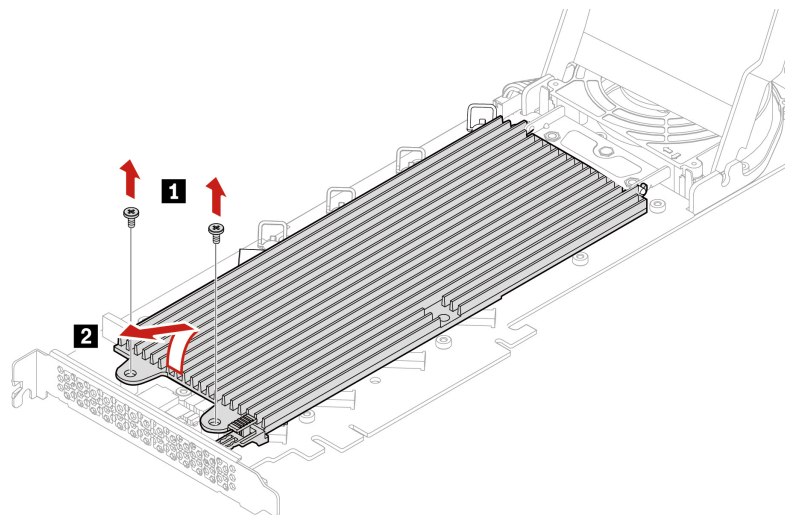
Installieren Sie M.2-Solid-State-Laufwerk wie dargestellt in alphabetischer Reihenfolge.



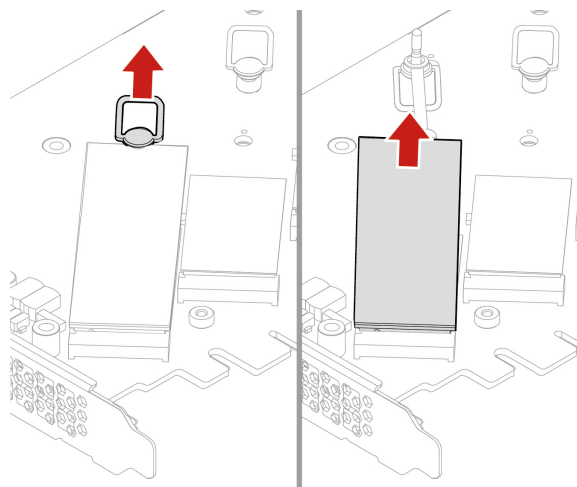
1. Die Computerabdeckung entfernen. Informationen hierzu finden Sie im Abschnitt „Computerabdeckung“ auf Seite 41.
2. Entfernen Sie den PCIe-Adapter für M.2-Solid-State-Laufwerke aus dem PCIe-Kartensteckplatz. Informationen hierzu finden Sie im Abschnitt „Lange PCIe-Karte“ auf Seite 82.
3. Öffnen Sie die Abdeckung.



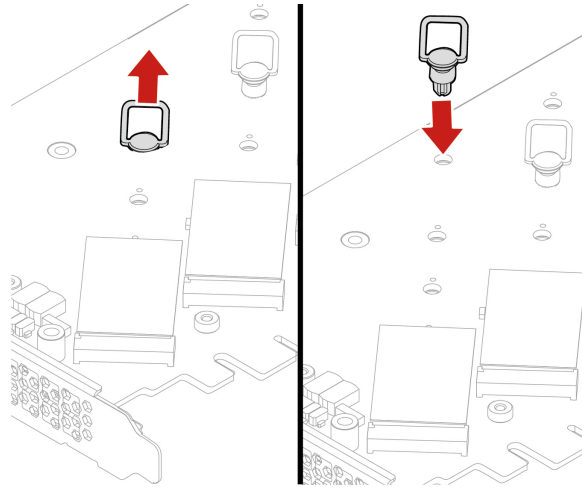
4. Entfernen Sie den Kühlkörper des M.2 Solid-State-Laufwerks.



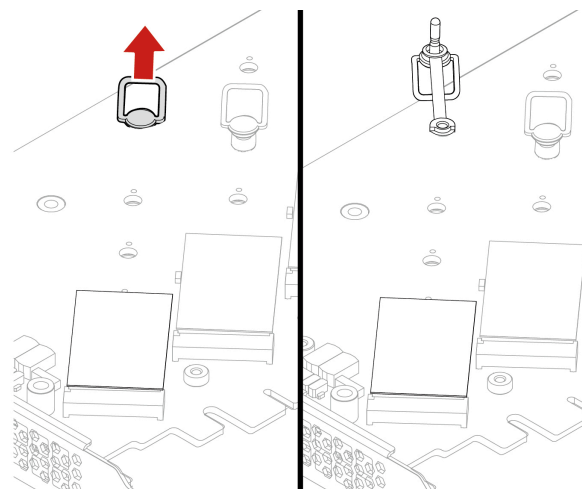
5. Ziehen Sie den Griff der Sicherung nach außen, um das M.2-Solid-State-Laufwerk zu lösen. Entfernen Sie anschließend das M.2-Solid-State-Laufwerk aus dem PCIe-Adapter.



6. Passen Sie bei Bedarf die Position der Sicherung an die Länge des neuen M.2-Solid-State-Laufwerks an.

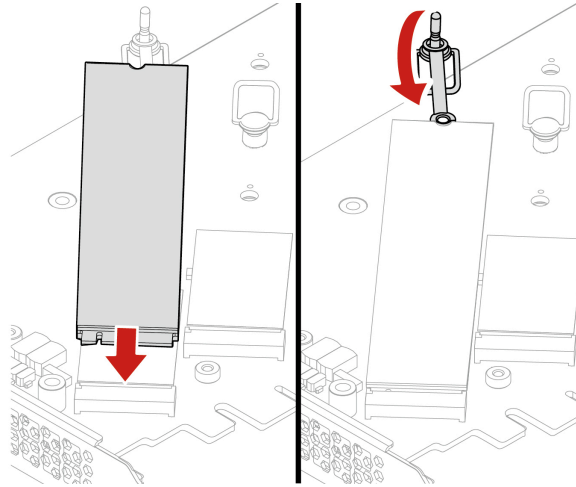


7. Entfernen Sie ggf. die Schutzfolie auf dem Wärmeleitpad, auf dem Sie das M.2-Solid-State-Laufwerk installieren möchten. Ziehen Sie den Griff der Sicherung nach außen in die geöffnete Position.

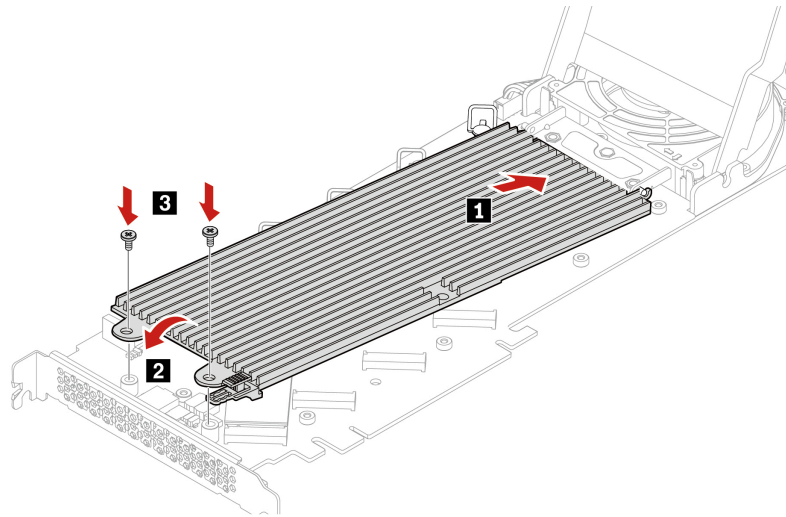


8. Installieren Sie das neue M.2 Solid-State-Laufwerk. Stecken Sie danach den Stift der Sicherung in die Aufnahme, um das neue Laufwerk zu sichern.

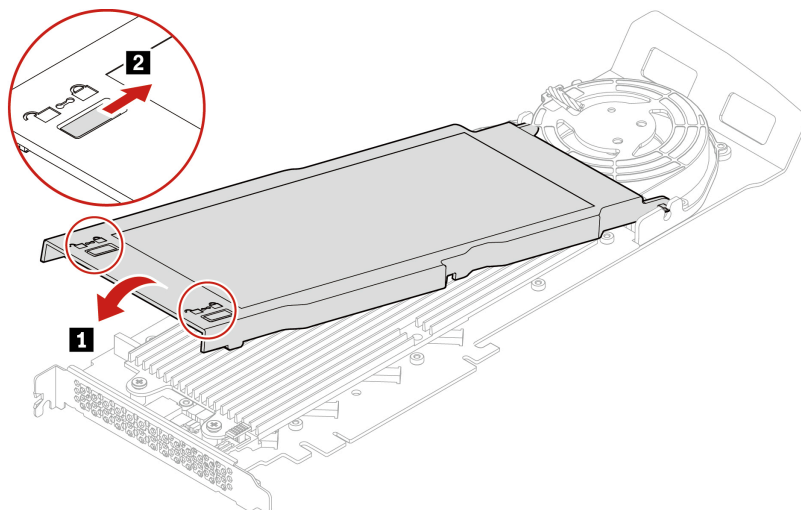
Anmerkung: Berühren Sie dabei nicht die Platine des M.2-Solid-State-Laufwerks.



9. Installieren Sie den Kühlkörper für das M.2 Solid-State-Laufwerk.



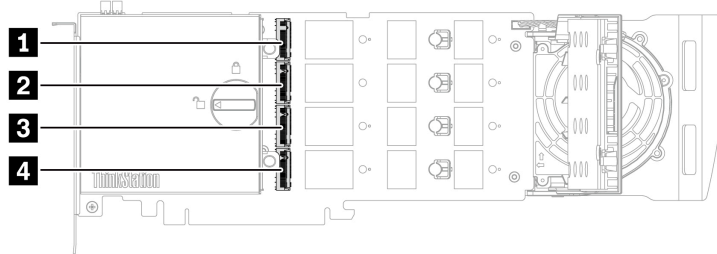
10. Abdeckung schließen.



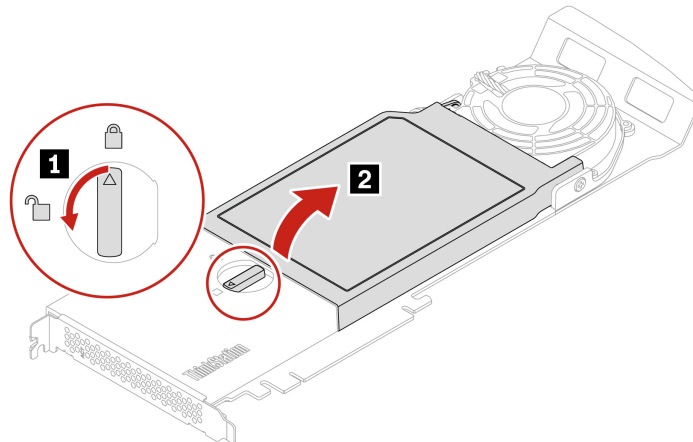
11. Installieren Sie den PCIe-Adapter für das M.2-Solid-State-Laufwerk in einem PCIe x16-Kartensteckplatz auf der Systemplatine. Informationen hierzu finden Sie im Abschnitt „Abbildung der Systemplatine“ auf Seite 4.
12. Bringen Sie alle entfernten Teile wieder an. Schließen Sie dann das Netzkabel und alle getrennten Kabel wieder am Computer an.

- Typ 2

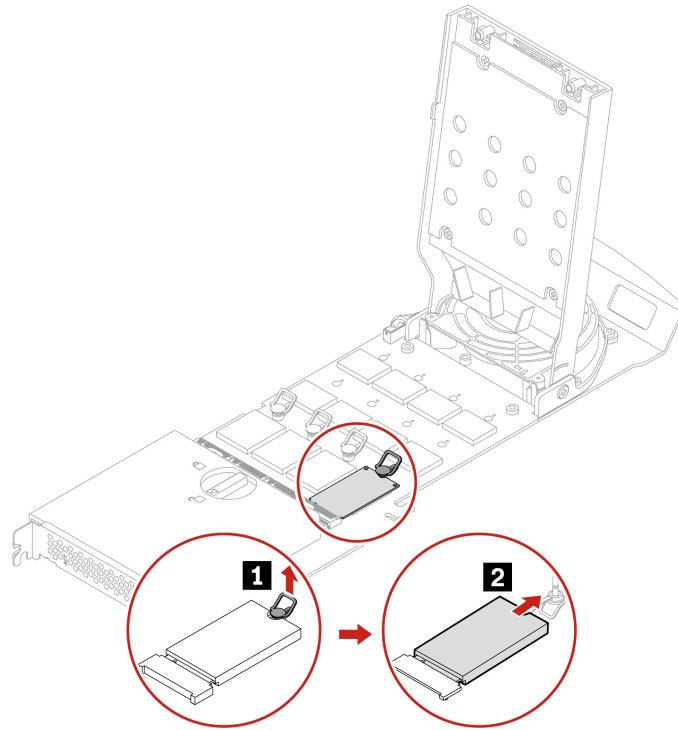
Installieren Sie M.2-Solid-State-Laufwerk in der folgenden Reihenfolge.



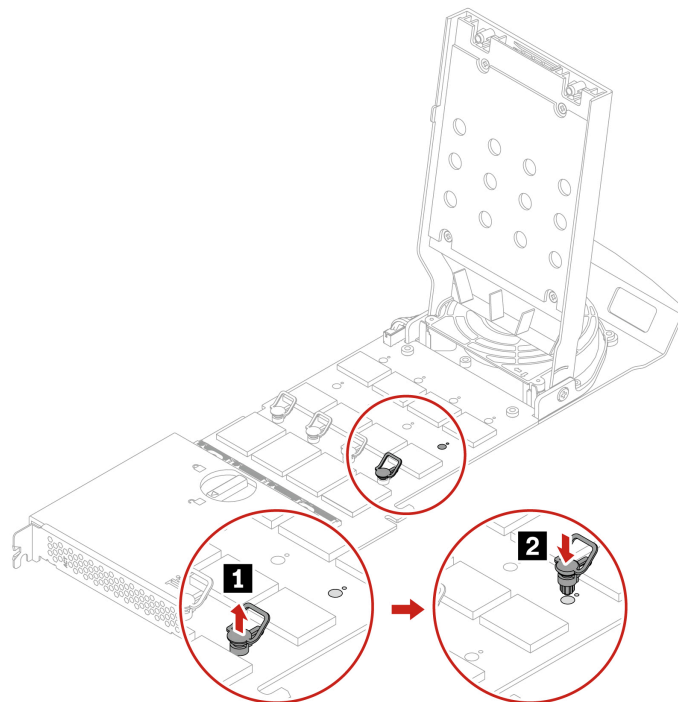
1. Die Computerabdeckung entfernen. Informationen hierzu finden Sie im Abschnitt „Computerabdeckung“ auf Seite 41.
2. Entfernen Sie den PCIe-Adapter für M.2-Solid-State-Laufwerke aus dem PCIe-Kartensteckplatz. Informationen hierzu finden Sie im Abschnitt „Lange PCIe-Karte“ auf Seite 82.
3. Öffnen Sie die Abdeckung.



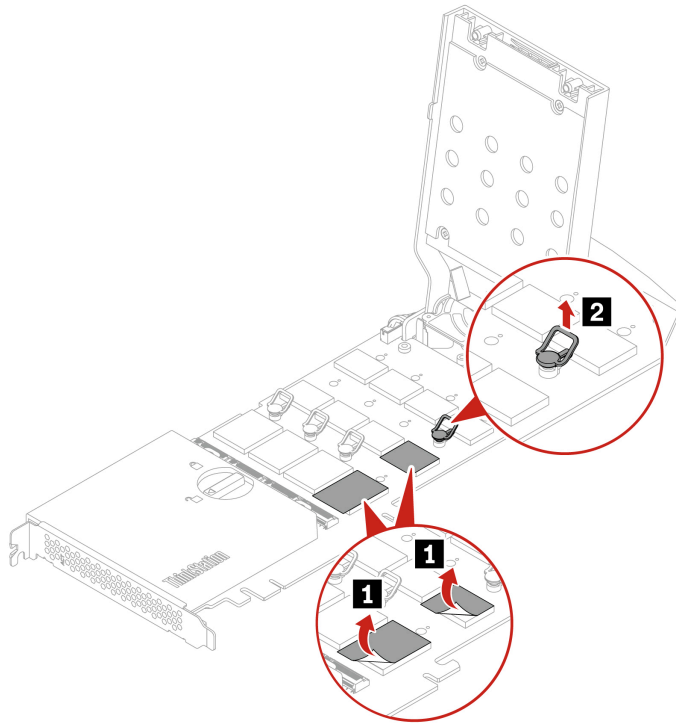
4. Ziehen Sie den Griff der Sicherung nach außen, um das M.2-Solid-State-Laufwerk zu lösen. Entfernen Sie anschließend das M.2-Solid-State-Laufwerk aus dem PCIe-Adapter.



5. Passen Sie bei Bedarf die Position der Sicherung an die Länge des neuen M.2-Solid-State-Laufwerks an.

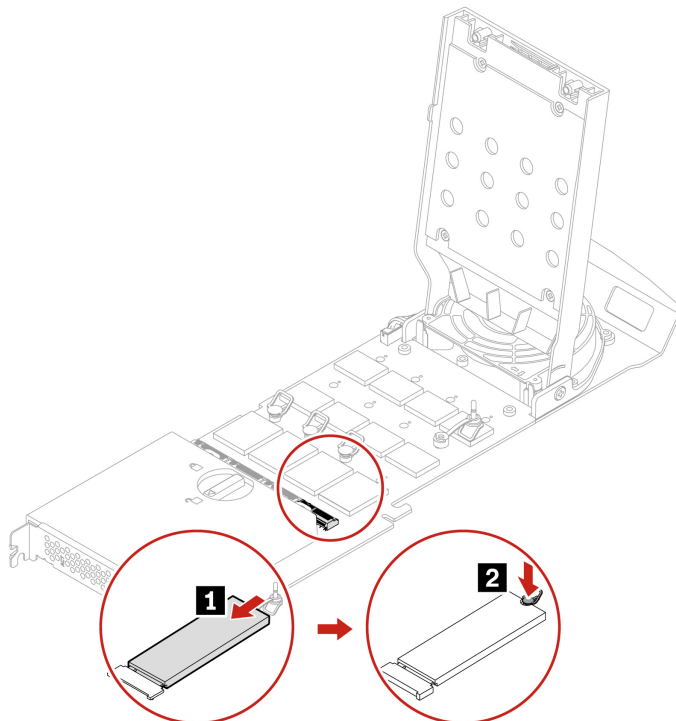


6. Entfernen Sie ggf. die Schutzfolie auf dem Wärmeleitpad, auf dem Sie das M.2-Solid-State-Laufwerk installieren möchten. Ziehen Sie den Griff der Sicherung nach außen in die geöffnete Position.

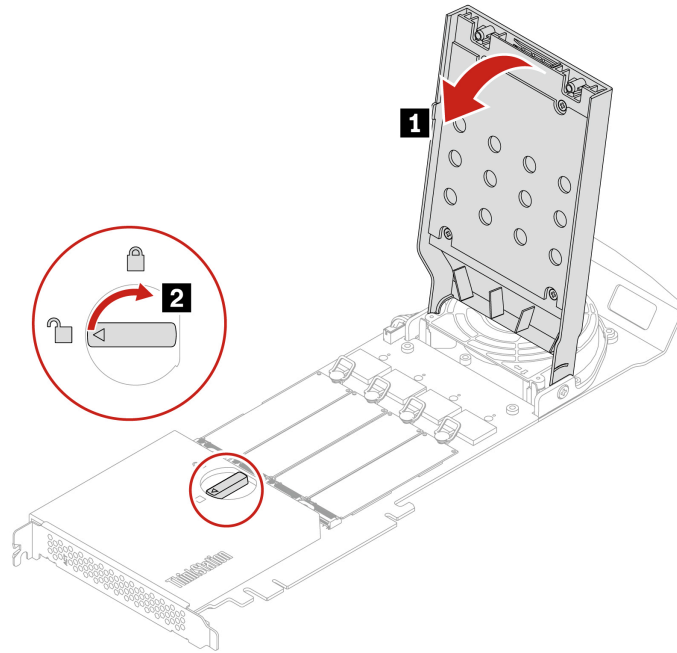


7. Installieren Sie das neue M.2 Solid-State-Laufwerk. Stecken Sie danach den Stift der Sicherung in die Aufnahme, um das neue Laufwerk zu sichern.

Anmerkung: Berühren Sie dabei nicht die Platine des M.2-Solid-State-Laufwerks.



8. Abdeckung schließen.



9. Installieren Sie den PCIe-Adapter für das M.2-Solid-State-Laufwerk in einem PCIe x16-Kartensteckplatz auf der Systemplatine. Informationen hierzu finden Sie im Abschnitt „Abbildung der Systemplatine“ auf Seite 4.
10. Bringen Sie alle entfernten Teile wieder an. Schließen Sie dann das Netzkabel und alle getrennten Kabel wieder am Computer an.

U.2 oder U.3 Solid-State-Laufwerk in einem PCIe-Adapter für U.2 oder U.3 Solid-State-Laufwerke

Voraussetzung

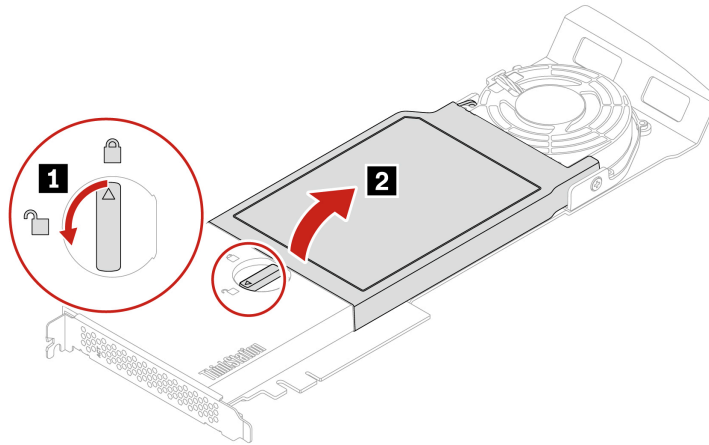
Bevor Sie beginnen, lesen Sie den Abschnitt *Allgemeine Hinweise zu Sicherheit und Kompatibilität* und drucken Sie die folgenden Anweisungen aus.

Achtung: Das interne Speicherlaufwerk ist empfindlich. Durch unsachgemäße Behandlung können Beschädigungen und dauerhafter Datenverlust verursacht werden. Beachten Sie bei der Handhabung des internen Speicherlaufwerks die folgenden Vorsichtsmaßnahmen:

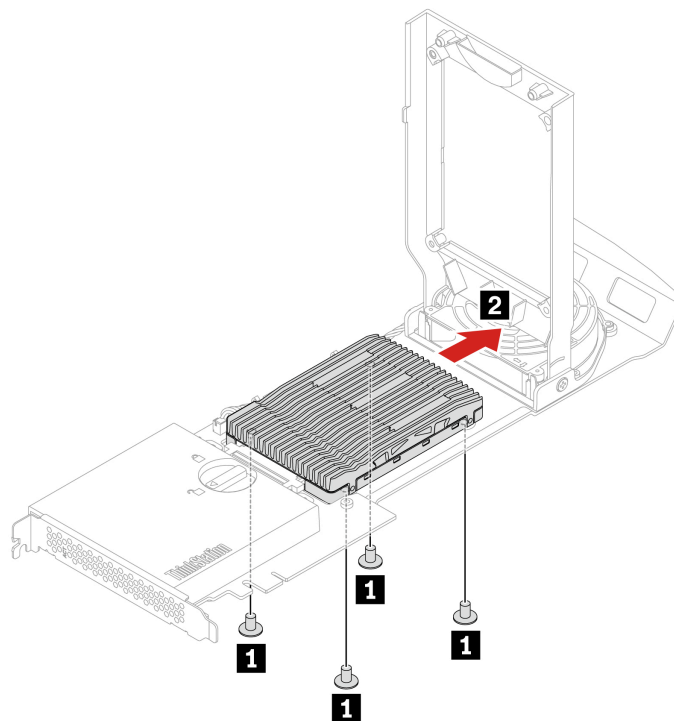
- Sie sollten das interne Speicherlaufwerk nur entnehmen, wenn Sie die Speicherkapazität erhöhen möchten oder das Laufwerk repariert werden soll. Das interne Speicherlaufwerk ist nicht für häufiges Austauschen geeignet.
- Erstellen Sie vor dem Austausch des internen Speicherlaufwerks eine Sicherungskopie aller Daten, die Sie behalten möchten.
- Berühren Sie am internen Speicherlaufwerk nicht den Rand mit den Kontakten. Andernfalls könnte das interne Speicherlaufwerk beschädigt werden.
- Drücken Sie nicht auf das interne Speicherlaufwerk.
- Setzen Sie das interne Speicherlaufwerk keinen Stößen oder Vibrationen aus. Legen Sie das interne Speicherlaufwerk auf ein weiches Material, z. B. ein Tuch, um Erschütterungen zu dämpfen.

Austauschverfahren

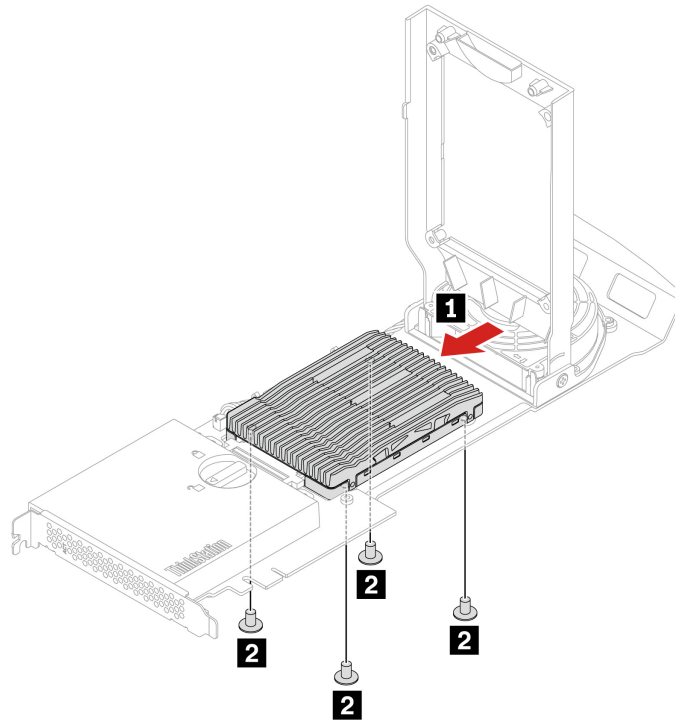
1. Die Computerabdeckung entfernen. Informationen hierzu finden Sie im Abschnitt „Computerabdeckung“ auf Seite 41.
2. Entfernen Sie den PCIe-Adapter für U.2 oder U.3 Solid-State-Laufwerke aus dem PCIe-Kartensteckplatz. Informationen hierzu finden Sie im Abschnitt „Lange PCIe-Karte“ auf Seite 82.
3. Öffnen Sie die Abdeckung.



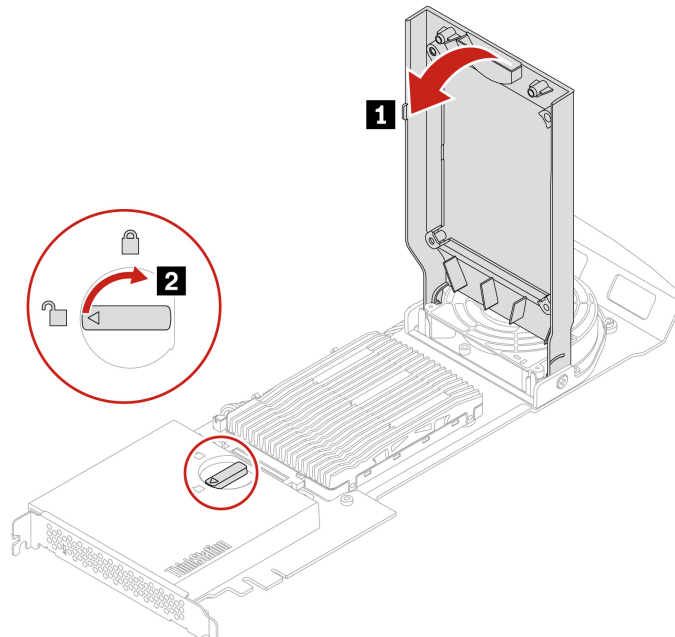
4. Entfernen Sie die SSD.



5. Installieren Sie das U.2 oder U.3 Solid-State-Laufwerk.



6. Abdeckung schließen.



7. Installieren Sie den PCIe-Adapter für das U.2 oder U.3 Solid-State-Laufwerk in einem PCIe x16-Kartensteckplatz auf der Systemplatine. Informationen hierzu finden Sie im Abschnitt „Abbildung der Systemplatine“ auf Seite 4.

8. Bringen Sie alle entfernten Teile wieder an. Schließen Sie dann das Netzkabel und alle getrennten Kabel wieder am Computer an.

Netzteil

Voraussetzung

Bevor Sie beginnen, lesen Sie den Abschnitt *Allgemeine Hinweise zu Sicherheit und Kompatibilität* und drucken Sie die folgenden Anweisungen aus.

Obwohl sich nach dem Abziehen des Netzkabels keine beweglichen Teile im Computer befinden, ist der folgende Warnhinweis für Ihre Sicherheit nötig.



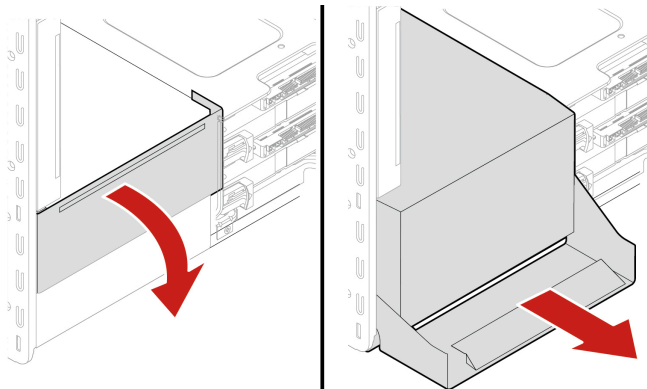
Halten Sie Ihre Finger und andere Körperteile von gefährlichen, beweglichen Teile fern. Suchen Sie bei einer Verletzung sofort medizinische Hilfe. Niemals die Abdeckung eines wie folgt gekennzeichneten Netzteils oder eines Teils davon entfernen.



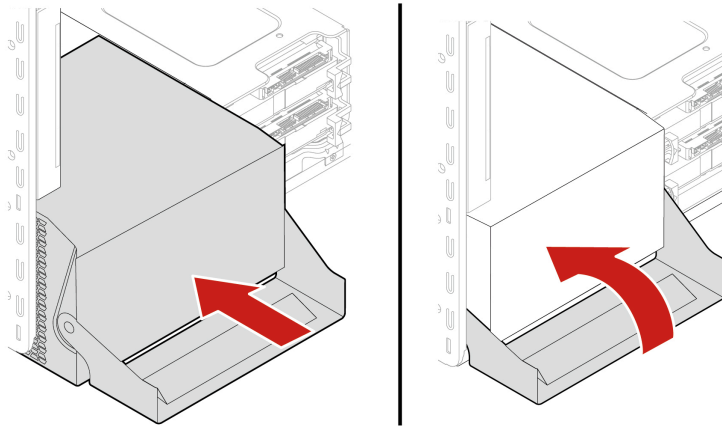
In Komponenten, die dieses Etikett aufweisen, treten gefährliche Spannungen und Energien auf. Diese Komponenten enthalten keine Teile, die gewartet werden müssen. Besteht der Verdacht eines Fehlers an einem dieser Teile, ist ein Kundendiensttechniker zu verständigen.

Austauschverfahren

1. Die Computerabdeckung entfernen. Informationen hierzu finden Sie im Abschnitt „Computerabdeckung“ auf Seite 41.
2. Das Netzteil entfernen.



3. Installieren Sie das Netzteil.



4. Bringen Sie alle entfernten Teile wieder an. Schließen Sie dann das Netzkabel und alle getrennten Kabel wieder am Computer an.

PCIe-Karte

Voraussetzung

Bevor Sie beginnen, lesen Sie den Abschnitt *Allgemeine Hinweise zu Sicherheit und Kompatibilität* und drucken Sie die folgenden Anweisungen aus.

Installieren Sie PCIe-Karten gemäß den entsprechenden Anschlusstypen und wie in der folgenden Installationsreihenfolge abgebildet:

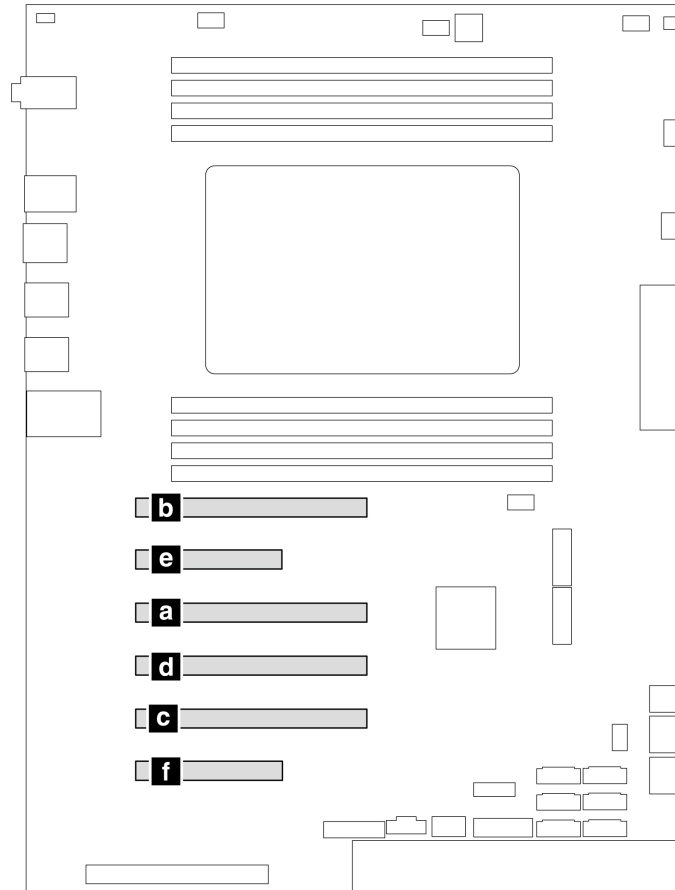
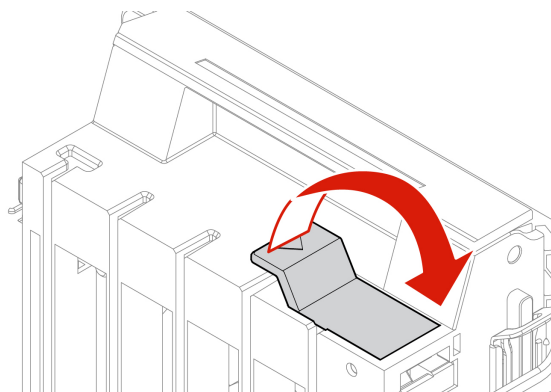


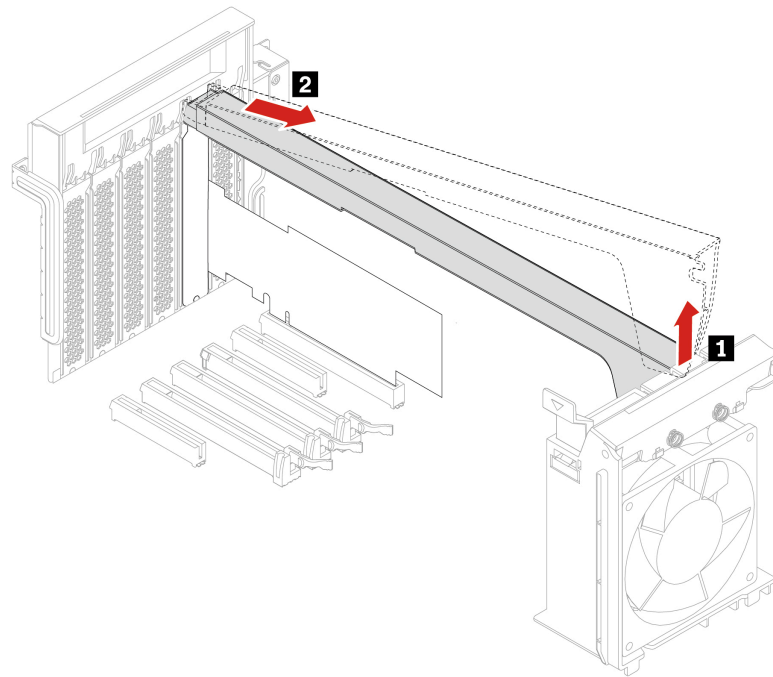
Abbildung 2. Installationsreihenfolge der PCIe-Karten

Austauschverfahren

1. Die Computerabdeckung entfernen. Informationen hierzu finden Sie im Abschnitt „Computerabdeckung“ auf Seite 41.
2. Legen Sie den Computer auf die Seite, damit Sie leichter auf die Systemplatine zugreifen können.
3. Öffnen Sie die Verriegelung in der Lüftungsbaugruppe an der Vorderseite und entfernen Sie die PCIe-Kartenhalterung.

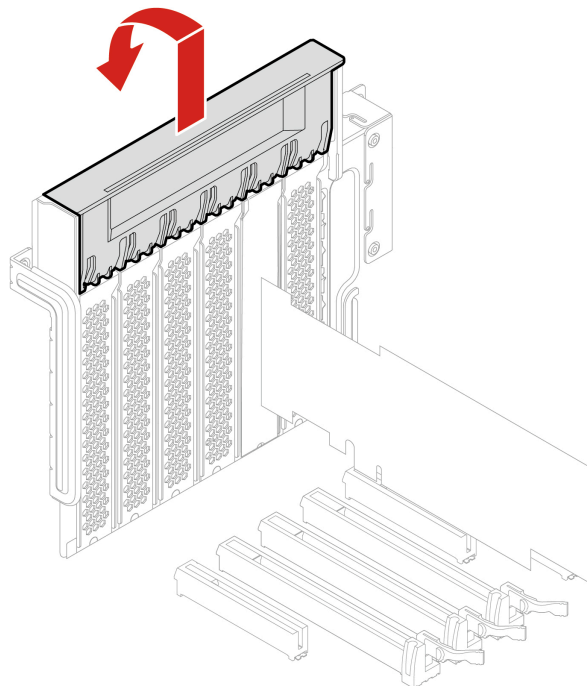
Anmerkung: Die PCIe-Kartenhalterung ist nur bei einigen Modellen verfügbar.

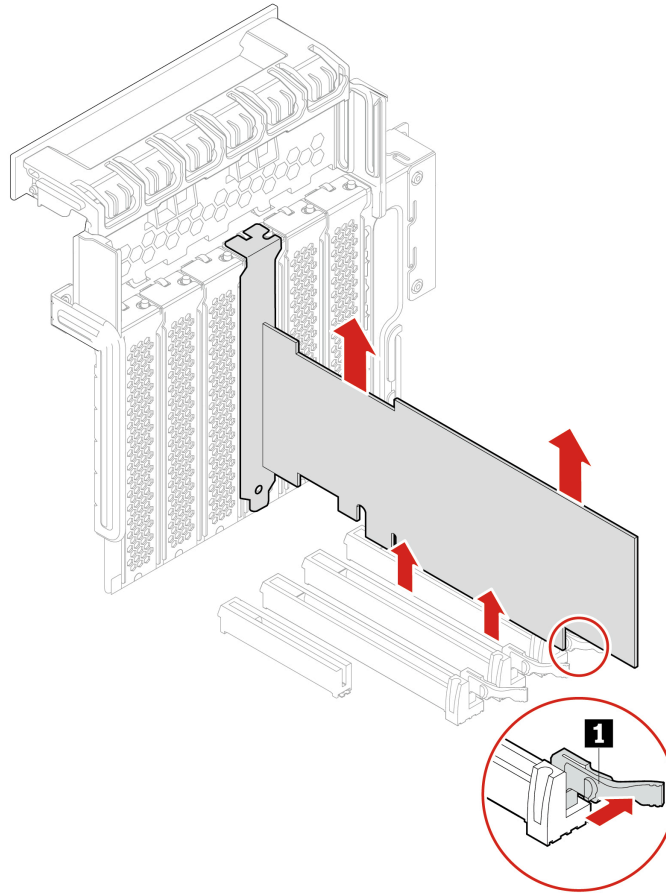




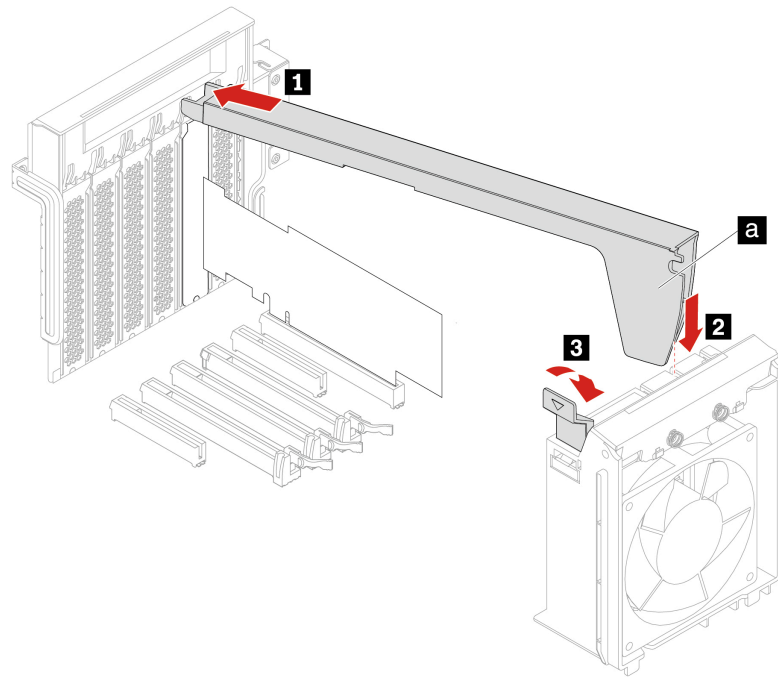
4. Entfernen Sie die PCIe-Karte.

Anmerkung: Die Karte sitzt möglicherweise fest im Kartensteckplatz. Lockern Sie alternativ abwechselnd jeweils eine Seite der Karte, bis Sie die Karte vollständig aus dem Steckplatz entnehmen können.





5. Um eine neue PCIe-Karte zu installieren, klappen Sie die PCIe-Kartenverriegelung in die geöffnete Position.
6. Entfernen Sie die entsprechende Steckplatzabdeckung aus Metall. Installieren Sie die neue Karte im entsprechenden Steckplatz auf der Systemplatine. Informationen hierzu finden Sie im Abschnitt „Abbildung der Systemplatine“ auf Seite 4.
7. Klappen Sie die PCIe-Kartenverriegelung aus und drücken Sie sie wieder hinein, bis sie einrastet.
8. Installieren Sie eine PCIe-Kartenhalterung (falls vorhanden).



Lange PCIe-Karte

Voraussetzung

Bevor Sie beginnen, lesen Sie den Abschnitt *Allgemeine Hinweise zu Sicherheit und Kompatibilität* und drucken Sie die folgenden Anweisungen aus.

Installieren Sie PCIe-Karten (außer GeForceRTX 40xx) gemäß den entsprechenden Anschlusstypen und wie in der folgenden Installationsreihenfolge abgebildet:

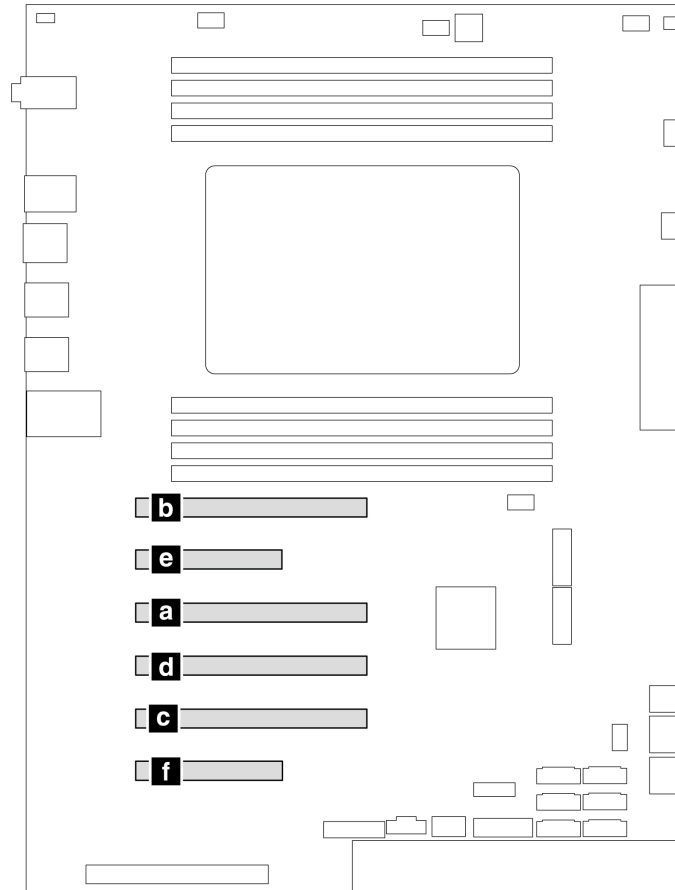


Abbildung 3. Installationsreihenfolge der PCIe-Karten (außer GeForceRTX 40xx)

Installieren Sie Grafikkarte GeForceRTX 40xx gemäß den entsprechenden Anschlusstypen und wie in der folgenden Installationsreihenfolge abgebildet:

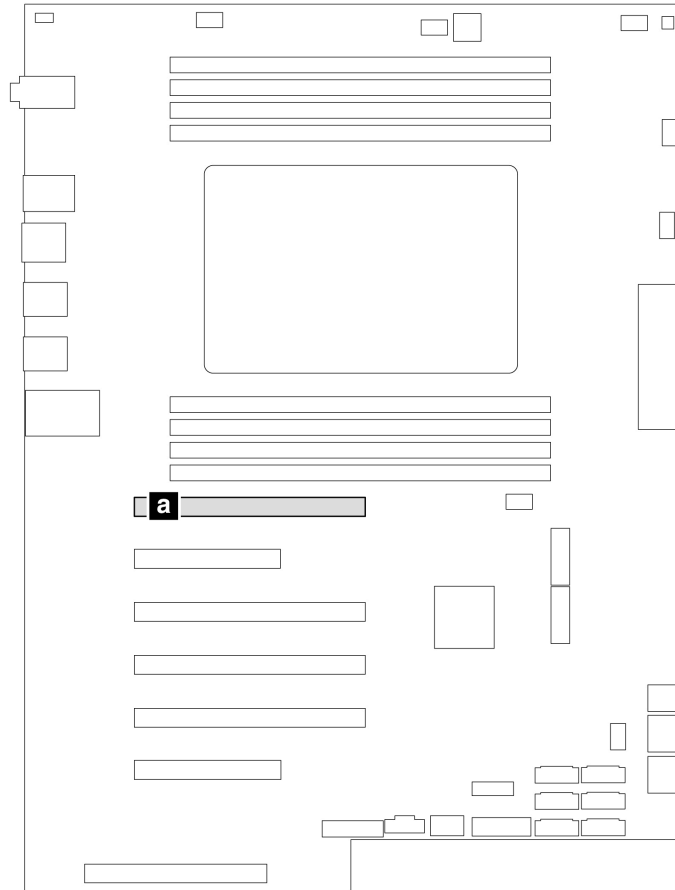
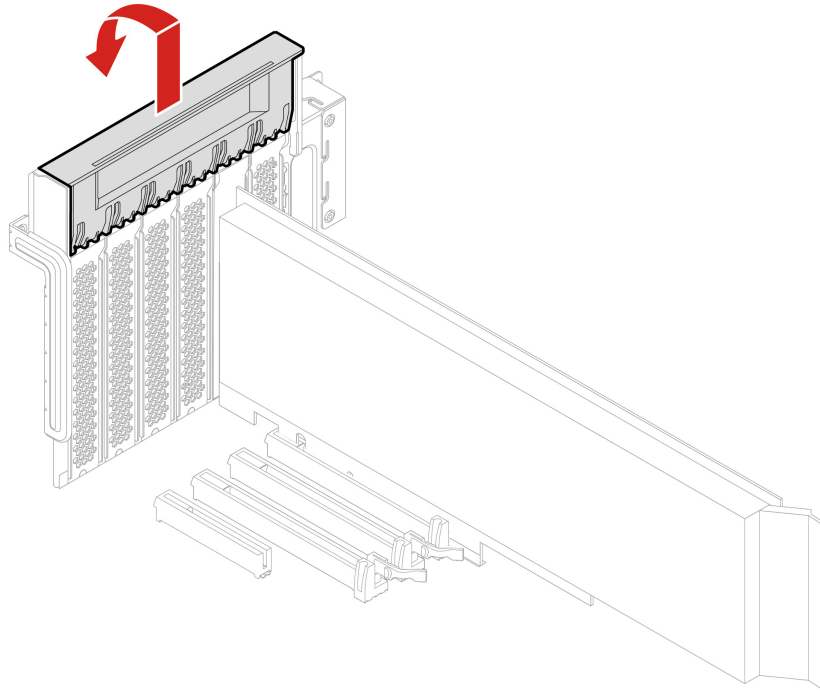


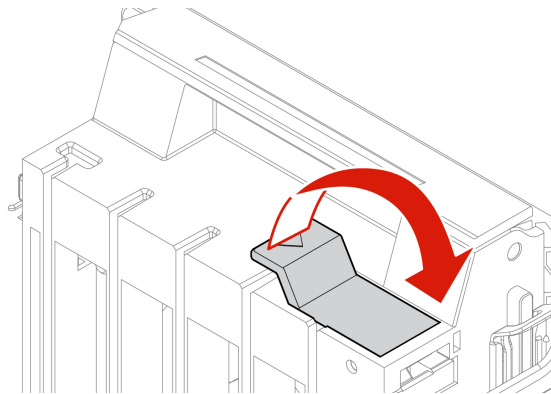
Abbildung 4. Installationsreihenfolge der Geforce RTX 40xx

Austauschverfahren

1. Die Computerabdeckung entfernen. Informationen hierzu finden Sie im Abschnitt „Computerabdeckung“ auf Seite 41.
2. Legen Sie den Computer auf die Seite, damit Sie leichter auf die Systemplatine zugreifen können.
3. Öffnen Sie die PCIe-Kartenverriegelung.

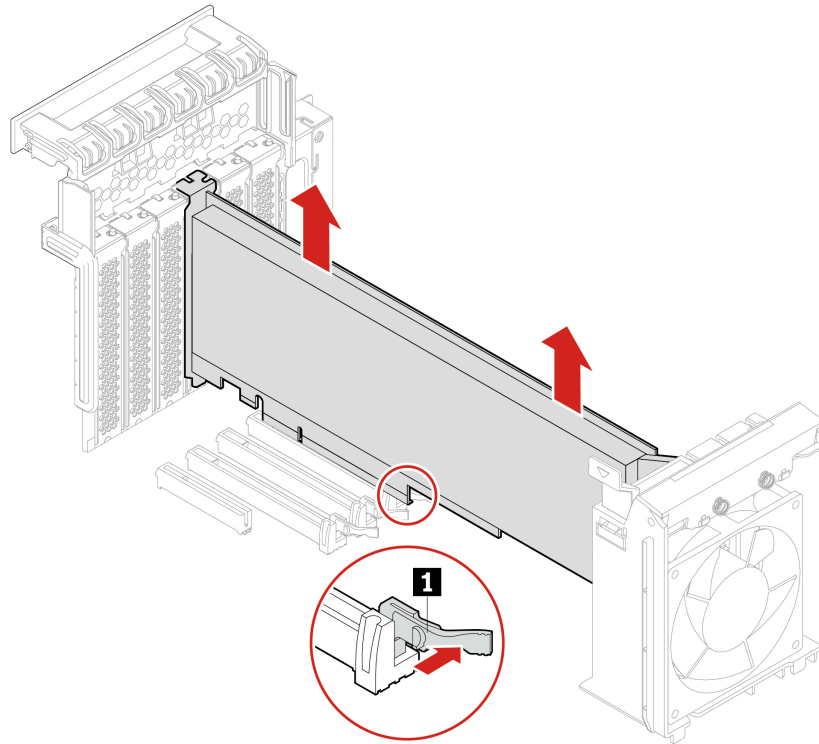


4. Öffnen Sie die Verriegelung in der Lüftungsbaugruppe an der Vorderseite.



5. Ziehen Sie das Netzkabel von der langen PCIe-Karte ab. Entfernen Sie anschließend die Karte.

Anmerkung: Die Karte sitzt möglicherweise fest im Kartensteckplatz. Lockern Sie alternativ abwechselnd jeweils eine Seite der Karte, bis Sie die Karte vollständig aus dem Steckplatz entnehmen können.



6. So installieren Sie eine lange PCIe-Karte:

- a. Wenn Sie eine neue lange PCIe-Karte installieren, öffnen Sie die PCIe-Kartenverriegelung und entfernen Sie die entsprechende Metallabdeckung für den Kartensteckplatz.
- b. Richten Sie die Erweiterung der neuen langen PCIe-Karte an dem entsprechenden Kartensteckplatz für die Lüftungsbaugruppe an der Vorderseite aus. Installieren Sie anschließend die neue Karte im entsprechenden Kartensteckplatz auf der Systemplatine. Informationen hierzu finden Sie im Abschnitt „Abbildung der Systemplatine“ auf Seite 4.

Anmerkung: Zur Leistungsoptimierung wird empfohlen, die lange PCIe-Karte in einem PCIe-x16-Kartensteckplatz zu installieren.

7. Klappen Sie die PCIe-Kartenverriegelung aus und drücken Sie sie wieder hinein, bis sie einrastet. Kippen Sie nun die Lasche an der Lüftungsbaugruppe an der Vorderseite, um die Verriegelung innen zu schließen.
8. Schließen Sie das eine Ende des Netzkabels an die neue lange PCIe-Karte und das andere Ende an den entsprechenden Netzteilanschluss auf der Systemplatine an. Informationen hierzu finden Sie im Abschnitt „Abbildung der Systemplatine“ auf Seite 4.
9. Bringen Sie alle entfernten Teile wieder an. Schließen Sie dann das Netzkabel und alle getrennten Kabel wieder am Computer an.

Superkondensatormodul

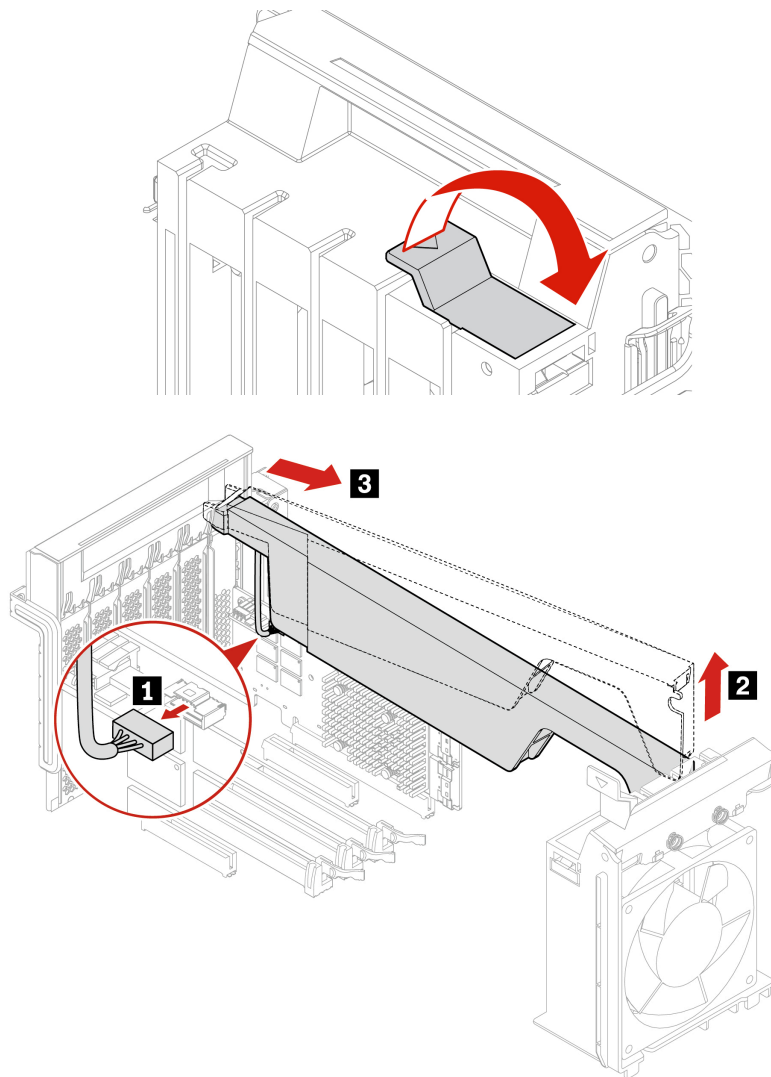
Voraussetzung

Bevor Sie beginnen, lesen Sie den Abschnitt *Allgemeine Hinweise zu Sicherheit und Kompatibilität* und drucken Sie die folgenden Anweisungen aus.

Um Zugang zu erhalten, gehen Sie wie folgt vor:

1. Die Computerabdeckung entfernen. Informationen hierzu finden Sie im Abschnitt „Computerabdeckung“ auf Seite 41.
2. Legen Sie den Computer auf die Seite, damit Sie leichter auf die Systemplatine zugreifen können.

Entfernungsschritte



Anmerkung: Wenn Sie ein neues Superkondensatormodul installieren, schließen Sie das Kabel des Superkondensatormoduls an den Superkondensatormodulanschluss (J14) auf der RAID-Karte an.

Lüftungsbaugruppe an der Vorderseite

Voraussetzung

Bevor Sie beginnen, lesen Sie den Abschnitt *Allgemeine Hinweise zu Sicherheit und Kompatibilität* und drucken Sie die folgenden Anweisungen aus.

Vorsicht:

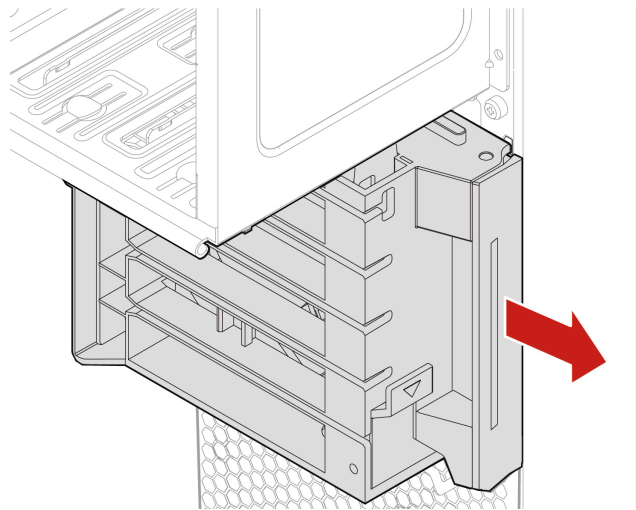


Halten Sie Ihre Finger und andere Körperteile von gefährlichen, beweglichen Teilen fern. Suchen Sie im Falle einer Verletzung umgehend einen Arzt auf.

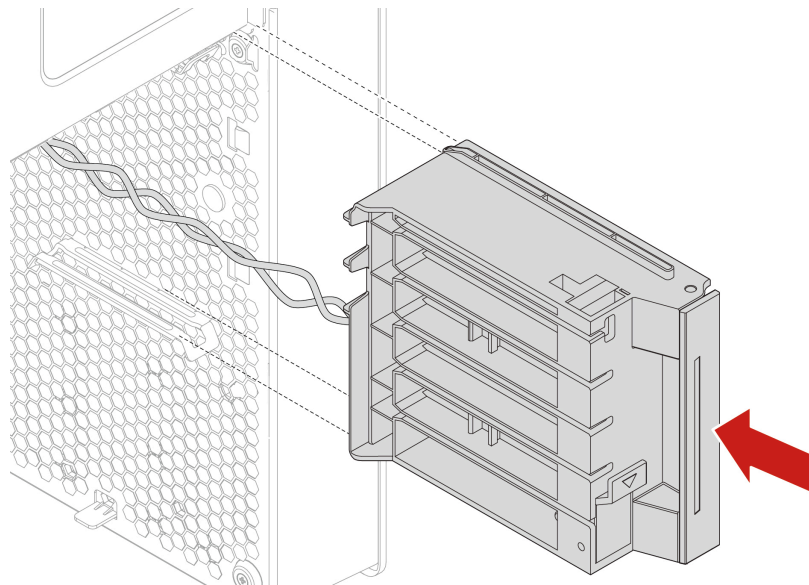
Austauschverfahren

1. Die Computerabdeckung entfernen. Informationen hierzu finden Sie im Abschnitt „Computerabdeckung“ auf Seite 41.
2. Falls vorhanden, entfernen Sie die folgenden Einheiten:
 - Lange PCIe-Karten, weitere Informationen finden Sie unter „Lange PCIe-Karte“ auf Seite 82
 - PCIe-Kartenhalterung, siehe „PCIe-Karte“ auf Seite 78
3. Entfernen Sie die Lüftungsbaugruppe an der Vorderseite.

Anmerkung: Wenn Sie die Lüftungsbaugruppe an der Vorderseite herausziehen, vermeiden Sie es, am Kabel der Baugruppe zu ziehen.



4. Ziehen Sie das Kabel der Lüftungsbaugruppe an der Vorderseite vom Anschluss für die vordere Lüftungsbaugruppe auf der Systemplatine ab.
5. Schließen Sie das Kabel der neuen Lüftungsbaugruppe an der Vorderseite an den Anschluss für die vordere Lüftungsbaugruppe auf der Systemplatine an. Informationen hierzu finden Sie im Abschnitt „Abbildung der Systemplatine“ auf Seite 4.
6. Installieren Sie eine neue Lüftungsbaugruppe an der Vorderseite.



7. Bringen Sie alle entfernten Teile wieder an. Schließen Sie dann das Netzkabel und alle getrennten Kabel wieder am Computer an.

Lüftungsbaugruppe an der Rückseite

Voraussetzung

Bevor Sie beginnen, lesen Sie den Abschnitt *Allgemeine Hinweise zu Sicherheit und Kompatibilität* und drucken Sie die folgenden Anweisungen aus.

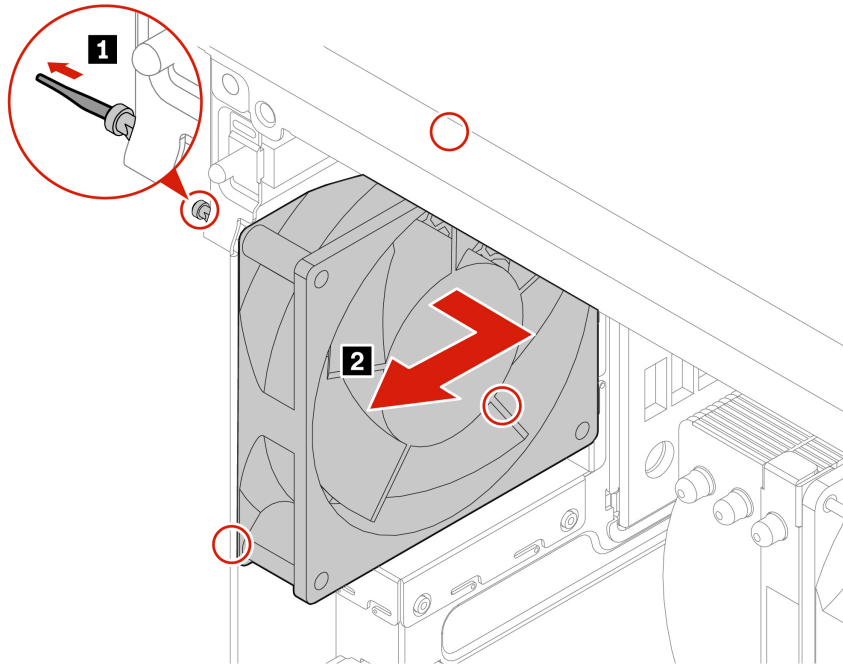
Vorsicht:



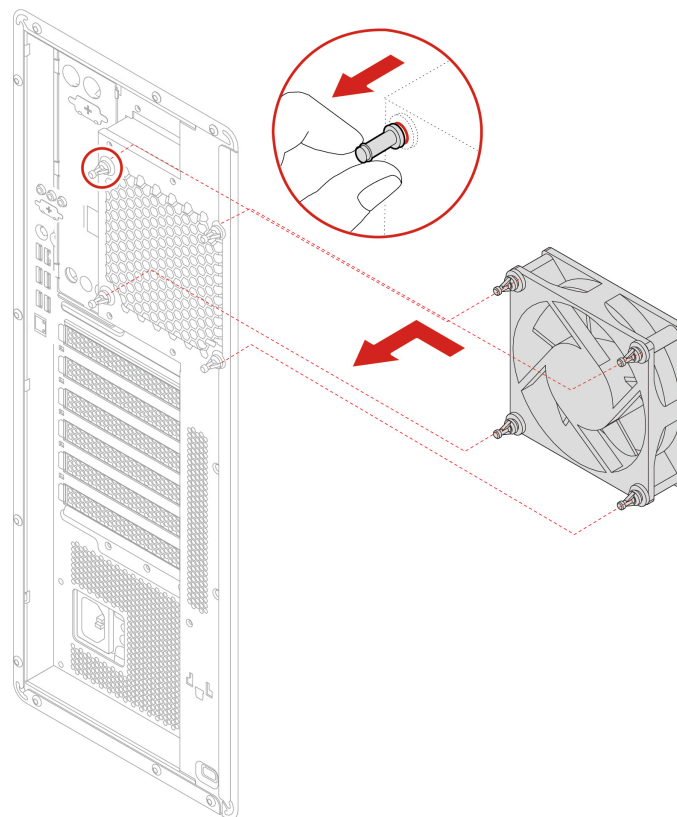
Halten Sie Ihre Finger und andere Körperteile von gefährlichen, beweglichen Teilen fern. Suchen Sie im Falle einer Verletzung umgehend einen Arzt auf.

Austauschverfahren

1. Die Computerabdeckung entfernen. Informationen hierzu finden Sie im Abschnitt „Computerabdeckung“ auf Seite 41.
2. Ziehen Sie das Kabel der Lüftungsbaugruppe an der Rückseite vom entsprechenden Anschluss für die Lüftungsbaugruppe an der Rückseite auf der Systemplatine ab.
3. Entfernen Sie die Lüftungsbaugruppe an der Rückseite.



4. Installieren Sie eine neue Lüftungsbaugruppe an der Rückseite.



5. Schließen Sie das Kabel der Lüftungsbaugruppe an der Rückseite an den Anschluss für die hintere Lüftungsbaugruppe auf der Systemplatine an. Informationen hierzu finden Sie im Abschnitt „Abbildung der Systemplatine“ auf Seite 4.

6. Bringen Sie alle entfernten Teile wieder an. Schließen Sie dann das Netzkabel und alle getrennten Kabel wieder am Computer an.

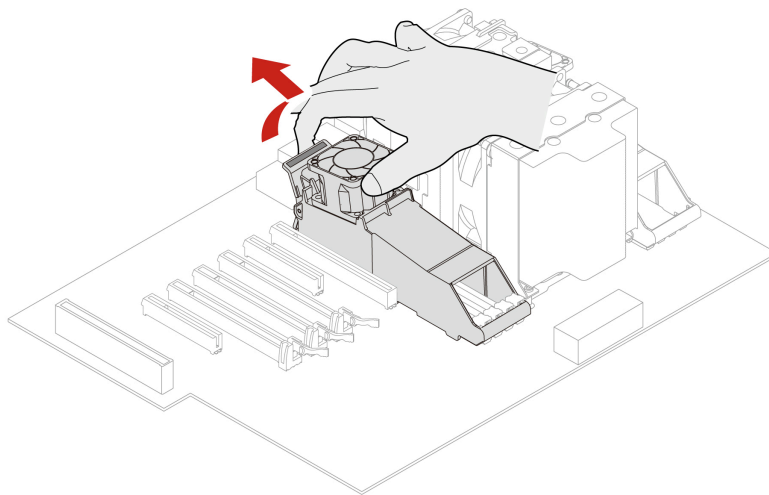
Speichermodul-Aktivkühler und Kanal

Voraussetzung

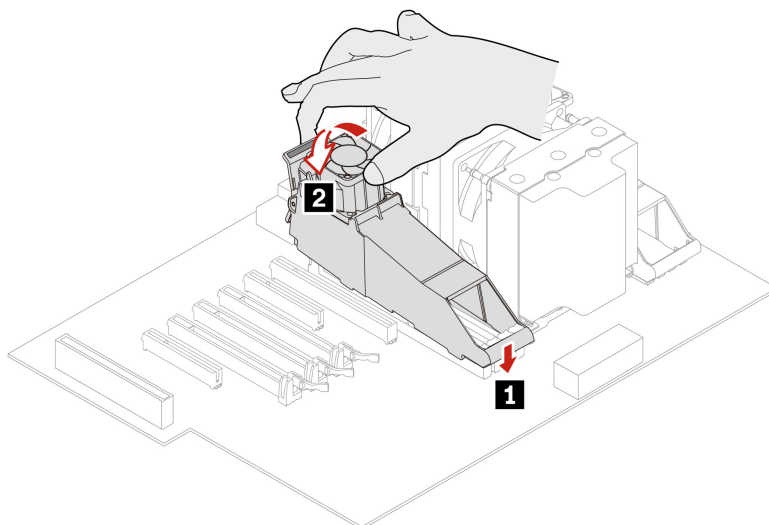
Bevor Sie beginnen, lesen Sie den Abschnitt *Allgemeine Hinweise zu Sicherheit und Kompatibilität* und drucken Sie die folgenden Anweisungen aus.

Austauschverfahren

1. Die Computerabdeckung entfernen. Informationen hierzu finden Sie im Abschnitt „Computerabdeckung“ auf Seite 41.
2. Legen Sie den Computer auf die Seite, damit Sie leichter auf die Systemplatine zugreifen können.
3. Entfernen Sie den Aktivkühler und den Kanal des Speichermoduls.



4. Installieren Sie den Aktivkühler und den Kanal eines Speichermoduls.



5. Bringen Sie alle entfernten Teile wieder an. Schließen Sie dann das Netzkabel und alle getrennten Kabel wieder am Computer an.

Speichermodul

Voraussetzung

Bevor Sie beginnen, lesen Sie den Abschnitt *Allgemeine Hinweise zu Sicherheit und Kompatibilität* und drucken Sie die folgenden Anweisungen aus.

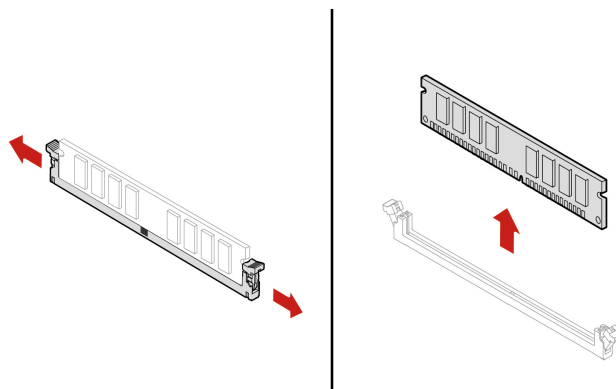
Der Computer verfügt über acht Kartensteckplätze zum Installieren von DDR4-RDIMMs für eine maximale Systemspeicherkapazität von 512 GB. Beachten Sie beim Entfernen oder Installieren von Speichermodulen folgende Regeln:

- Verwenden Sie DDR4-ECC-RDIMMs mit 16 GB, 32 GB oder 64 GB in beliebiger Kombination bis maximal 512 GB.
- Stellen Sie sicher, die in der folgenden Tabelle aufgeführte Installationsreihenfolge für Speichermodule zu befolgen.

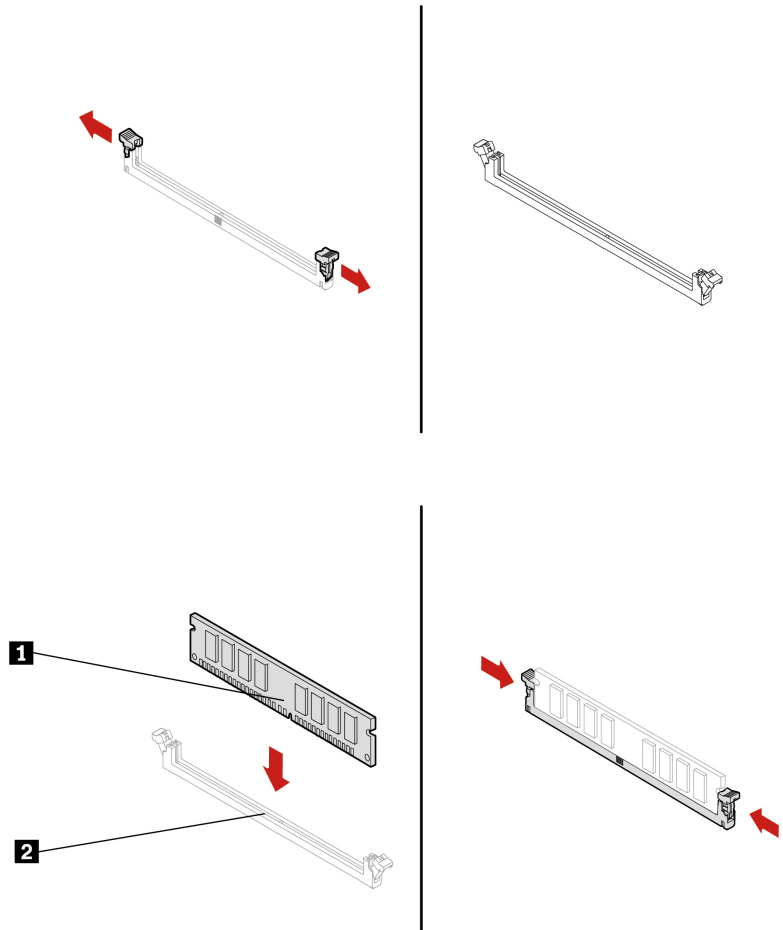
Speichermodule	Installationsreihenfolge
Eins	Steckplatz 7
Zwei	Steckplatz 7 und Steckplatz 8
Vier	Steckplatz 7, Steckplatz 8, Steckplatz 2 und Steckplatz 1
Acht	Steckplatz 1 bis Steckplatz 8

Austauschverfahren

1. Die Computerabdeckung entfernen. Informationen hierzu finden Sie im Abschnitt „Computerabdeckung“ auf Seite 41.
2. Legen Sie den Computer auf die Seite, damit Sie leichter auf die Systemplatine zugreifen können.
3. Entfernen Sie den Speicherkühler und den Kanal. Informationen hierzu finden Sie im Abschnitt „Speichermodul-Aktivkühler und Kanal“ auf Seite 91.
4. Entfernen Sie das Speichermodul.



5. Installieren Sie ein Speichermodul.



6. Bringen Sie alle entfernten Teile wieder an. Schließen Sie dann das Netzkabel und alle getrennten Kabel wieder am Computer an.

Kapitel 9. Hilfe und Unterstützung

Selbsthilfe-Ressourcen

Anhand der folgenden Selbsthilfe-Ressourcen erfahren Sie mehr über den Computer und die Problembehandlung.

Ressourcen	Wie erhalten Sie Zugriff?
Fehlerbehebung und häufig gestellte Fragen	<ul style="list-style-type: none">• https://www.lenovo.com/tips• https://forums.lenovo.com
Informationen zu Eingabehilfen	https://www.lenovo.com/accessibility
Windows zurücksetzen oder wiederherstellen	<ul style="list-style-type: none">• Verwenden Sie die Wiederherstellungsoptionen von Lenovo.<ol style="list-style-type: none">1. Öffnen Sie https://support.lenovo.com/HowToCreateLenovoRecovery.2. Befolgen Sie die angezeigten Anweisungen.• Verwenden Sie die Wiederherstellungsoptionen von Windows.<ol style="list-style-type: none">1. Rufen Sie die folgende Adresse auf https://pcsupport.lenovo.com.2. Lassen Sie Ihren Computer erkennen oder wählen Sie Ihr Computermodell manuell.3. Navigieren Sie zum Menü zur Fehlerbehebung, um die Anweisungen zur Wiederherstellung für das Betriebssystem zu erhalten.
Verwenden Sie die Vantage-App, um:	
<ul style="list-style-type: none">• Geräteeinstellungen zu konfigurieren.• UEFI BIOS, Treiber- und Firmware-Updates herunterzuladen und zu installieren.• Ihren Computer vor Bedrohungen von außen zu schützen.• Hardwareprobleme zu diagnostizieren.• Den Garantiestatus des Computers zu überprüfen.• Auf das <i>Benutzerhandbuch</i> und hilfreiche Artikel zugreifen.	Geben Sie Vantage in das Windows-Suchfeld ein.
Anmerkung: Die verfügbaren Funktionen sind je nach Computermodell unterschiedlich.	
Produktdokumentation:	
<ul style="list-style-type: none">• <i>Sicherheit und Garantie</i>• <i>Allgemeine Hinweise zu Sicherheit und Kompatibilität</i>• <i>Einrichtungsanleitung</i>• Dieses <i>Benutzerhandbuch</i>• <i>Regulatory Notice</i>	Rufen Sie https://pcsupport.lenovo.com auf. Befolgen Sie anschließend die angezeigten Anweisungen, um die gewünschte Dokumentation zu finden.

Ressourcen	Wie erhalten Sie Zugriff?
<p>Lenovo Support-Website mit den neuesten Unterstützungsinformationen zu Folgendem:</p> <ul style="list-style-type: none"> • Treiber und Software • Diagnoselösungen • Produkt- und Servicegarantie • Details zu Produkten und Teilen • Wissensdatenbank und häufig gestellte Fragen 	<p>https://pcsupport.lenovo.com</p>
<p>Windows-Hilfefunktion</p>	<ul style="list-style-type: none"> • Geben Sie in der Windows-Suchleiste Hilfe anfordern oder Tipps ein und drücken Sie die Eingabetaste. • Verwenden Sie Windows Search oder den persönlichen Assistenten Cortana®. • Microsoft Support-Website: https://support.microsoft.com

Lenovo telefonisch kontaktieren

Wenn Sie versucht haben, das Problem selbst zu beheben, und weiterhin Hilfe benötigen, können Sie die Lenovo Kundendienstzentrale anrufen.

Bevor Sie Lenovo kontaktieren

Bereiten Sie Folgendes vor, bevor Sie sich an Lenovo wenden:

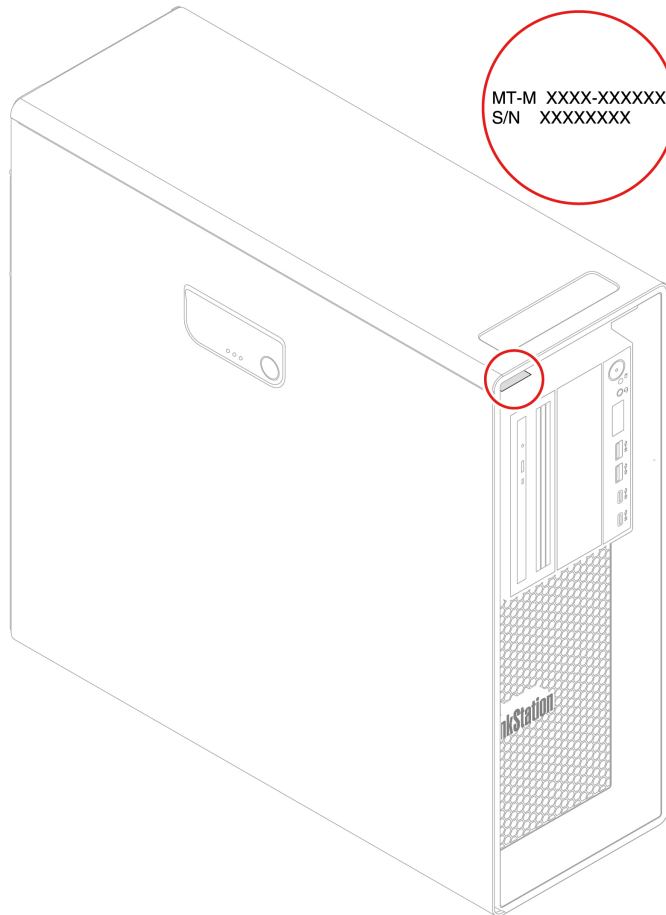
1. Notieren Sie sich Fehlersymptome und weitere Einzelheiten:

- Wie äußert sich der Fehler? Tritt der Fehler fortlaufend oder gelegentlich auf?
- Gibt es eine Fehlermeldung oder einen Fehlercode?
- Welches Betriebssystem verwenden Sie? Welche Version?
- Welche Anwendungen wurden ausgeführt, als der Fehler auftrat?
- Kann der Fehler reproduziert werden? Falls ja, wie?

2. Notieren Sie Informationen zum System:

- Produktname
- Computertyp und Seriennummer

Auf der folgenden Abbildung sehen Sie, wo Sie die Informationen zu Maschinentyp und Seriennummer Ihres Computers finden.



Lenovo Kundendienstzentrale

Während des Garantiezeitraums können Sie die Lenovo Kundendienstzentrale anrufen, um Hilfe zu erhalten.

Telefonnummern

Eine Liste der Lenovo Support-Telefonnummern für Ihr Land oder Ihre Region finden Sie unter:

<https://pcsupport.lenovo.com/supportphonenumberlist>

Anmerkung: Telefonnummern können jederzeit ohne Vorankündigung geändert werden. Wenn die Nummer für Ihr Land oder Ihre Region nicht angegeben ist, wenden Sie sich an Ihren Lenovo Reseller oder Lenovo Vertriebsbeauftragten.

Verfügbare Services im Garantiezeitraum

- Fehlerbehebung: Mithilfe von erfahrenen Mitarbeitern können Sie feststellen, ob ein Hardwarefehler aufgetreten ist und welche Maßnahme zum Beheben des Fehlers durchgeführt werden muss.
- Lenovo Hardwarereparatur: Wenn festgestellt wurde, dass der Fehler durch die Garantiebestimmungen für Lenovo Hardwareprodukte abgedeckt ist, stehen Ihnen erfahrene Kundendienstmitarbeiter für die entsprechende Serviceleistung zur Verfügung.
- Verwaltung technischer Änderungen: In einigen Fällen müssen auch nach dem Verkauf eines Produkts Änderungen vorgenommen werden. Gewisse technische Änderungen (ECs, Engineering Changes), die sich auf die von Ihnen verwendeten Hardwarekomponenten beziehen, werden von Lenovo oder dem zuständigen Reseller (sofern dieser von Lenovo autorisiert ist) durchgeführt.

Nicht enthaltene Services

- Austauschen oder Verwenden von Komponenten, die nicht für oder von Lenovo hergestellt wurden, oder von Komponenten, die nicht der Garantie unterliegen
- Erkennung von Softwarefehlern
- Konfiguration des UEFI BIOS als Teil einer Installation oder eines Upgrades
- Änderungen oder Upgrades an Einheitentreibern
- Installation und Wartung von Netzbetriebssystemen (NOS)
- Installation und Wartung von Programmen

Die Bedingungen der begrenzten Herstellergarantie von Lenovo, die für Ihr Lenovo Hardwareprodukt gelten, finden Sie im Handbuch *Sicherheit und Garantie*, das mit Ihrem Computer geliefert wird.

Informationen in Bezug auf Zertifizierung

Produktname: ThinkStation P620

Maschinentypen: 30E0 und 30E1

Informationen zur Konformität

Weitere Informationen zur Konformität siehe *Regulatory Notice* unter https://support.lenovo.com/docs/common_commercial_rn und *Allgemeine Hinweise zu Sicherheit und Kompatibilität* unter https://pcsupport.lenovo.com/docs/generic_notices.

Zusätzliche Serviceleistungen anfordern

Während und nach der Garantielaufzeit können Sie zusätzliche Serviceleistungen von Lenovo anfordern unter:

<https://pcsupport.lenovo.com/warrantyupgrade>

Die Verfügbarkeit und Namen der Services können je nach Land oder Region variieren.

Eingabehilfen

Lenovo legt großen Wert darauf, Informationstechnologie für alle zugänglich zu machen, auch für Menschen mit Hör- oder Sehbehinderungen, Mobilitätseinschränkungen sowie kognitiven oder Sprachbehinderungen. Die neuesten und detailliertesten Informationen zu den Barrierefreiheitsfunktionen des Produkts finden Sie unter https://support.lenovo.com/docs/product_accessibility_features.

Anhang A. Zusätzliche Informationen zum Ubuntu-Betriebssystem

In bestimmten Ländern oder Bereichen bietet Lenovo Kunden die Möglichkeit, Computer mit vorinstalliertem Ubuntu®-Betriebssystem zu bestellen.

Wenn das Ubuntu-Betriebssystem auf Ihrem Computer verfügbar ist, lesen Sie die folgenden Informationen, bevor Sie den Computer verwenden. Ignorieren Sie alle Informationen zu Windows-basierten Programmen, Dienstprogrammen und von Lenovo vorinstallierten Anwendungen in dieser Dokumentation.

Auf die begrenzte Herstellergarantie von Lenovo zugreifen

Dieses Produkt unterliegt einer begrenzten Herstellergarantie von Lenovo (Lenovo Limited Warranty, LLW), Version L505-0010-02 08/2011. Die begrenzte Herstellergarantie steht auf der folgenden Website in einer Reihe von Sprachen zur Verfügung. Die begrenzte Herstellergarantie von Lenovo (LLW, Lenovo Limited Warranty) finden Sie unter:

https://www.lenovo.com/warranty/llw_02

Die LLW ist auch auf dem Computer vorinstalliert. Um auf die begrenzte Herstellergarantie von Lenovo zuzugreifen, wechseln Sie zum folgenden Verzeichnis:

```
/opt/Lenovo
```

Wenn Sie über die Website oder Ihren Computer nicht auf die begrenzte Herstellergarantie von Lenovo zugreifen können, wenden Sie sich an Ihre lokale Lenovo Verwaltung oder Ihren Reseller, um eine gedruckte Version der Herstellergarantie zu erhalten.

Auf die Ubuntu-Hilfe-Funktion zugreifen

Die Ubuntu-Hilfe-Funktion enthält Informationen zur Verwendung des Ubuntu-Betriebssystems. Um vom Startbildschirm aus auf die Hilfe-Funktion zuzugreifen, bewegen Sie den Zeiger zur Startleiste und klicken Sie auf das **Hilfe**-Symbol. Wenn Sie das **Hilfe**-Symbol in der Startleiste nicht finden, klicken Sie auf das **Suchen**-Symbol unten links und tippen Sie Hilfe ein, um danach zu suchen.

Weitere Informationen zum Ubuntu-Betriebssystem finden Sie unter:

<https://www.ubuntu.com>

Support-Informationen erhalten

Wenn Sie Hilfe, den Kundendienst, technische Unterstützung oder weitere Informationen zum Ubuntu-Betriebssystem oder anderen Anwendungen benötigen, wenden Sie sich an den Hersteller des Ubuntu-Betriebssystems oder den Anbieter der Anwendung. Wenn Sie Kundendienst und Support für die Hardwarekomponenten benötigen, die im Lieferumfang des Computers enthalten sind, wenden Sie sich an Lenovo. Weitere Informationen darüber, wie Sie mit Lenovo Kontakt aufnehmen können, finden Sie im *Benutzerhandbuch* und im Handbuch *Sicherheit und Garantie*.

Die aktuelle Version des *Benutzerhandbuchs* und des Handbuchs *Sicherheit und Garantie* finden Sie unter:

<https://pcsupport.lenovo.com>

Anhang B. Hinweise und Marken

Hinweise

Möglicherweise bietet Lenovo die in dieser Dokumentation beschriebenen Produkte, Services oder Funktionen in anderen Ländern nicht an. Informationen über die gegenwärtig im jeweiligen Land verfügbaren Produkte und Services sind beim Lenovo Ansprechpartner erhältlich. Hinweise auf Lenovo Lizenzprogramme oder andere Lenovo Produkte bedeuten nicht, dass nur Programme, Produkte oder Services von Lenovo verwendet werden können. Anstelle der Lenovo Produkte, Programme oder Services können auch andere ihnen äquivalente Produkte, Programme oder Services verwendet werden, solange diese keine gewerblichen oder anderen Schutzrechte von Lenovo verletzen. Die Verantwortung für den Betrieb der Produkte, Programme oder Services in Verbindung mit Fremdprodukten und Fremdservices liegt beim Kunden, soweit solche Verbindungen nicht ausdrücklich von Lenovo bestätigt sind.

Für in diesem Handbuch beschriebene Erzeugnisse und Verfahren kann es Lenovo Patente oder Patentanmeldungen geben. Mit der Auslieferung dieser Dokumentation ist keine Lizenzierung dieser Patente verbunden. Lizenzanfragen sind schriftlich an die folgende Adresse zu richten. Anfragen an diese Adresse müssen auf Englisch formuliert werden:

*Lenovo (United States), Inc.
8001 Development Drive
Morrisville, NC 27560
U.S.A.
Attention: Lenovo Director of Licensing*

LENOVO STELLT DIESE VERÖFFENTLICHUNG IN DER VORLIEGENDEN FORM (AUF „AS-IS“-BASIS) ZUR VERFÜGUNG UND ÜBERNIMMT KEINE GARANTIE FÜR DIE HANDELSÜBLICHKEIT, DIE VERWENDUNGSFÄHIGKEIT FÜR EINEN BESTIMMTEN ZWECK UND DIE FREIHEIT DER RECHTE DRITTER. Einige Rechtsordnungen erlauben keine Garantiausschlüsse bei bestimmten Transaktionen, so dass dieser Hinweis möglicherweise nicht zutreffend ist.

Die Angaben in diesem Handbuch werden in regelmäßigen Zeitabständen aktualisiert. Die Änderungen werden in Überarbeitungen oder in Technical News Letters (TNLs) bekannt gegeben. Um einen besseren Service zu ermöglichen, behält sich Lenovo das Recht vor, die in den Handbüchern zu Ihrem Computer beschriebenen Produkte und Softwareprogramme sowie den Inhalt des Benutzerhandbuchs jederzeit ohne zusätzlichen Hinweis zu verbessern und/oder zu ändern.

Die in den Handbüchern zu Ihrem Computer beschriebene Benutzeroberfläche und Funktion der Software sowie die Hardwarekonfiguration entsprechen möglicherweise nicht genau der tatsächlichen Konfiguration des von Ihnen erworbenen Computers. Sehen Sie sich bezüglich der Konfiguration des Produkts den entsprechenden Vertrag (falls vorhanden) oder den Lieferschein des Produkts an oder wenden Sie sich an den zuständigen Händler. Werden an Lenovo Informationen eingesandt, können diese beliebig verwendet werden, ohne dass eine Verpflichtung gegenüber dem Einsender entsteht.

Die in diesem Dokument beschriebenen Produkte sind nicht zur Verwendung bei Implantationen oder anderen lebenserhaltenden Anwendungen, bei denen ein Nichtfunktionieren zu Verletzungen oder zum Tod führen könnte, vorgesehen. Die Informationen in diesem Dokument beeinflussen oder ändern nicht die Lenovo Produktspezifikationen oder Garantien. Keine Passagen in dieser Dokumentation stellen eine ausdrückliche oder stillschweigende Lizenz oder Anspruchsgrundlage bezüglich der gewerblichen Schutzrechte von Lenovo oder von anderen Firmen dar. Alle Informationen in dieser Dokumentation beziehen sich auf eine bestimmte Betriebsumgebung und dienen zur Veranschaulichung. In anderen Betriebsumgebungen werden möglicherweise andere Ergebnisse erzielt.

Werden an Lenovo Informationen eingesandt, können diese beliebig verwendet werden, ohne dass eine Verpflichtung gegenüber dem Einsender entsteht.

Verweise in dieser Veröffentlichung auf Websites anderer Anbieter dienen lediglich als Benutzerinformationen und stellen keinerlei Billigung des Inhalts dieser Websites dar. Das über diese Websites verfügbare Material ist nicht Bestandteil des Materials für dieses Lenovo Produkt. Die Verwendung dieser Websites geschieht auf eigene Verantwortung.

Alle in diesem Dokument enthaltenen Leistungsdaten stammen aus einer gesteuerten Umgebung. Die Ergebnisse, die in anderen Betriebsumgebungen erzielt werden, können daher erheblich von den hier erzielten Ergebnissen abweichen. Einige Daten stammen möglicherweise von Systemen, deren Entwicklung noch nicht abgeschlossen ist. Eine Garantie, dass diese Daten auch in allgemein verfügbaren Systemen erzielt werden, kann nicht gegeben werden. Darüber hinaus wurden einige Daten unter Umständen durch Extrapolation berechnet. Die tatsächlichen Ergebnisse können abweichen. Benutzer dieses Dokuments sollten die entsprechenden Daten in ihrer spezifischen Umgebung prüfen.

Dieses Dokument unterliegt dem Urheberrecht von Lenovo und wird von keiner Open Source-Lizenz abgedeckt. Dazu zählen auch jegliche Linux-Vereinbarungen, die möglicherweise für die im Lieferumfang dieses Produkts enthaltene Software gelten. Lenovo kann dieses Dokument jederzeit ohne Vorankündigung aktualisieren.

Um die neuesten Informationen zu erhalten, Fragen zu stellen oder Kommentare abzugeben, besuchen Sie die Lenovo Website:

<https://pcsupport.lenovo.com>

Marken

LENOVO, das LENOVO-Logo, THINKSTATION und das THINKSTATION-Logo sind Marken von Lenovo. Microsoft, Windows, Direct3D und Cortana sind Marken der Microsoft-Unternehmensgruppe. Wi-Fi und Miracast sind eingetragene Marken von Wi-Fi Alliance. Linux ist eine eingetragene Marke von Linus Torvalds. Ubuntu ist eine eingetragene Marke von Canonical Ltd. USB-C ist eine eingetragene Marke des USB Implementers Forum. Alle anderen Marken sind Eigentum der jeweiligen Inhaber.

Lenovo